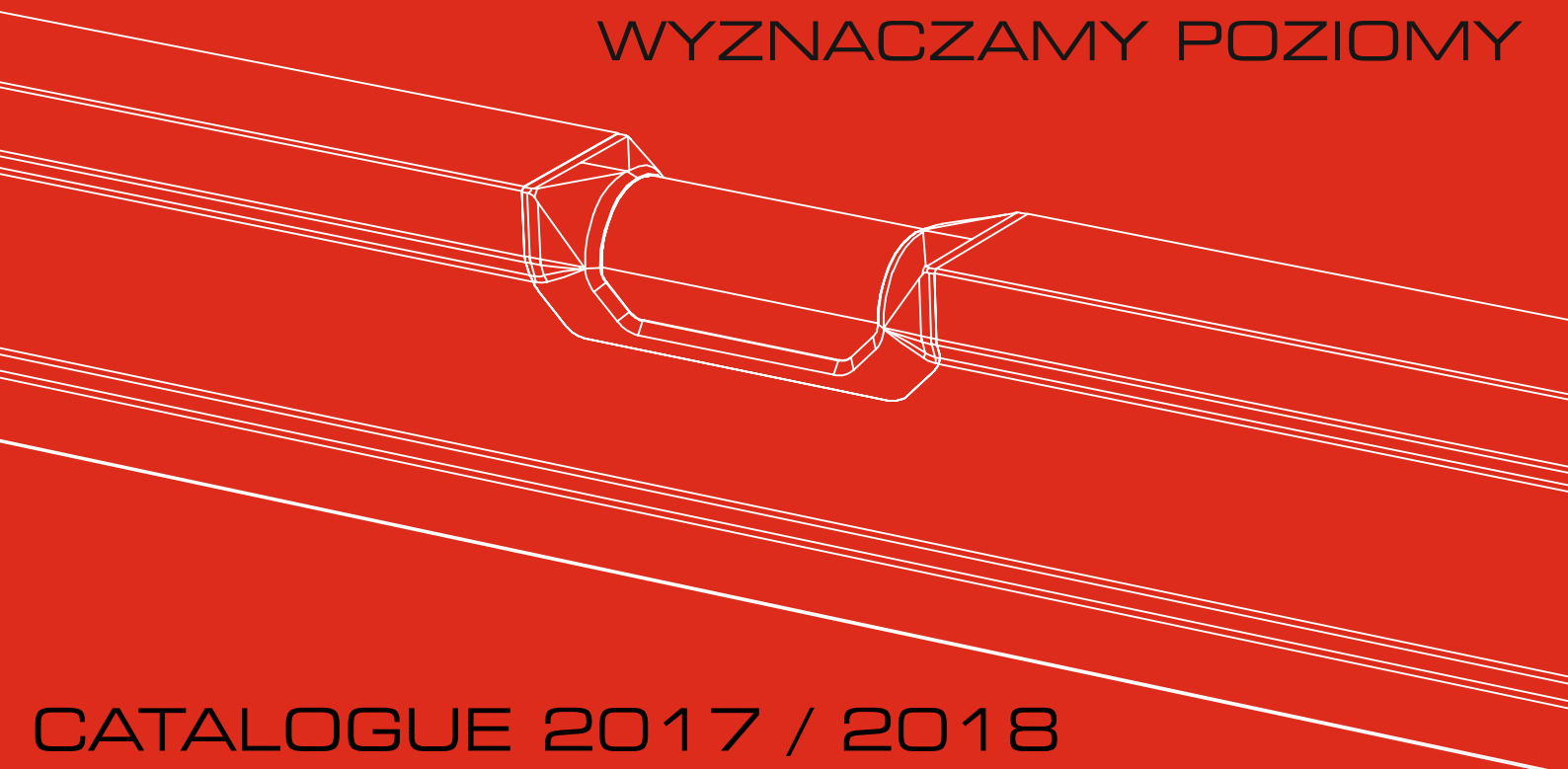


 **PRO**[®]

WYZNACZAMY POZIOMY



CATALOGUE 2017 / 2018

КАТАЛОГ

COMPANY PRO КОМПАНИЯ PRO

Company PRO Sp. z o.o. from Bielsko - Biala, the biggest producer of measuring tools for building industry in Poland, has been on the market for 25 years. As a leading manufacturer of spirit levels, PRO constantly enriches and diversifies its offer, using cutting-edge technologies and patented solutions.

“Your needs - our solutions” - one sentence that drives our company. Currently PRO offers wide range of tools essential for construction industry professionals, from folding rules to technologically advanced laser tools.

Company takes care of design all the time. Our efforts resulted in receiving Design Management Europe Award in 2014 and two iF design awards in 2016 for: X-LINER 4.1 (multi-line laser) and MILESTONE (3m, 5m, 8m tape measure series).

PRO has been using an Integrated Management System – PN-EN ISO 9001, PN-EN ISO 14001, PN-N-18001 since 2003.

All PRO spirit levels are tested for vertical and horizontal profile bending, compression and torsion. Vials with Easy Reading System Plus are double UV-resistant (plexiglass and filling liquid contain UV Light Stabilizers). Line lasers are built on the best components. IP-54 and shock-proof features are available.

These research and development studies enable to offer products of the highest quality only.

Компания PRO Sp. Z o.o. От Bielsko - Biala, крупнейшего производителя измерительных инструментов для строительной промышленности в Польше, уже 25 лет находится на рынке. PRO, как ведущий производитель уровней спирта, постоянно обогащает и диверсифицирует свое предложение, используя передовые технологии и запатентованные решения.

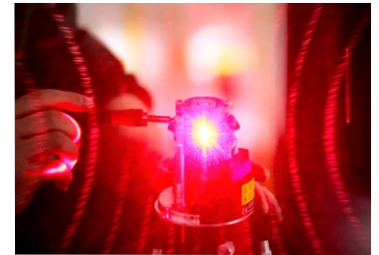
«Ваши потребности - наши решения» - одно предложение, которое ведет нашу компанию. В настоящее время PRO предлагает широкий спектр инструментов, необходимых профессионалам строительной отрасли: от складных правил до технологически продвинутых лазерных инструментов.

Компания постоянно заботится о дизайне. Наши усилия привели к получению премии Design Management Europe в 2014 году и двум наградам в области дизайна iF в 2016 году за: X-LINER 4.1 (многолинейный лазер) и MILESTONE (серия лент 3 м, 5 м, 8 м).

PRO с 2003 года использует интегрированную систему управления - PN-EN ISO 9001, PN-EN ISO 14001, PN-N-18001.

Все уровни уровня PRO проверены на изгиб, сжатие и кручение в вертикальном и горизонтальном профилях. Флаконы с Easy Reading System Plus имеют двойную устойчивость к УФ-излучению (плексиглас и наполнитель, содержащие стабилизаторы УФ-излучения). Линейные лазеры построены на лучших компонентах. IP-54 и ударопрочные функции.

Эти исследования и разработки позволяют предлагать продукцию самого высокого качества.





SERIES / СЕРИЯ PRO1000 ENDURANCE

series
PRO
1000
ENDURANCE



ERS+
EASY READING SYSTEM PLUS



SERIES PRO1000 ENDURANCE / СЕРИЯ PRO1000 ENDURANCE

- New, super strong profile. • Main profile chamber untouched. • Double sided milling.
- Новый, сверхпрочный профиль. • Камера основного профиля не тронута. • Двустороннее фрезерование.

NEW PROFILE / НОВЫЙ ПРОФИЛЬ

- Shape offers optimal strength to weight ratio. • Thicker walls significantly increase resistance of bending and twisting.
- Solid side ribbings provide a strong grip in the hand (STRONG GRIP).
- Форма предлагает оптимальное соотношение прочности к весу. • Более толстые стены значительно увеличивают сопротивление изгибу и скручиванию. • Твердые боковые ребра обеспечивают сильное сцепление в руке (STRONG GRIP).

NEW LEVEL VIAL / NEW VIVEL VIAL

- Vial specially designed for new line of spirit levels PRO1000 ENDURANCE. • Larger chamber of level vial and lens of higher magnification - ERS system + (easy reading system plus). • PRO Logo extruded in acrylic block of spirit level vial.
- Винт, специально разработанный для новой линии спиртовых уровней PRO1000 ENDURANCE. • Большая камера уровня флакона и линзы с большим увеличением - Система ERS + (простая система чтения плюс). • PRO Logo экструдируется в акриловом блоке с пузырьком спирта.

TWO VERTICAL VIALS / ДВА ВЕРТИКАЛЬНЫХ ВИДОВ

- TWO VERTICAL VIALS, which enable determination of the vertical regardless of how you hold the level.
- ДВА ВЕРТИКАЛЬНЫХ ВИДОВ, которые позволяют определять вертикаль независимо Как вы держите уровень.

Level of series / серия уровня PRO1000 ENDURANCE RED



Level of series / серия уровня PRO1000 ENDURANCE BLACK



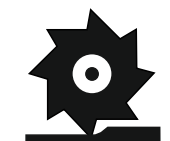
HANDLE / РУЧКА

- Handle for easy holding a spirit level during measurement.
- Ручка для легкого удержания уровня духа во время измерения.



NEW CAP / NEW CAP

- Designed to absorb the impact force in case of vertical fall of the spirit level (ANTI SHOCK CAP). • Made of elastomer.
- Предназначен для поглощения ударной силы в случае вертикального падения От уровня духа (ANTI SHOCK CAP).
- Изготовлен из эластомера.



TWINS (UP AND DOWN) MILLED SURFACE / TWINS (ВВЕРХ И ВНИЗ) ФРЕЗЕРОВАННАЯ ПОВЕРХНОСТЬ

- Perfectly even, accurately milled on both sides • Limited slip, excellent contact with the ground
- Идеально ровный, точно фрезерованный с обеих сторон. • Ограниченное скольжение, отличный контакт с землей

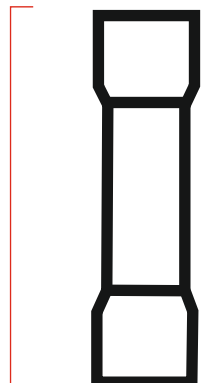


10 years guarantee on vials.
10 лет гарантии на флаконах



Spirit levels of series PRO1000 ENDURANCE are made in Poland.
Уровни духа серии PRO1000 ENDURANCE сделаны в Польше.

LENGHT, ДЛИНА [cm]		100	120	150	200	250
PRO1000 ENDURANCE RED / ROT / КРАСНЫЙ	Nr kat.	3-01-01-B4-100	3-01-01-B4-120	3-01-01-B4-150	3-01-01-B4-200	3-01-01-B4-250
PRO1000 ENDURANCE BLACK / SCHWARZ / ЧЕРНЫЙ	Nr kat.	3-01-01-B6-100	3-01-01-B6-120	3-01-01-B6-150	3-01-01-B6-200	3-01-01-B6-250



Cross-section of profile series PRO1000 ENDURANCE.
Сечение профиля серии PRO1000 ENDURANCE.



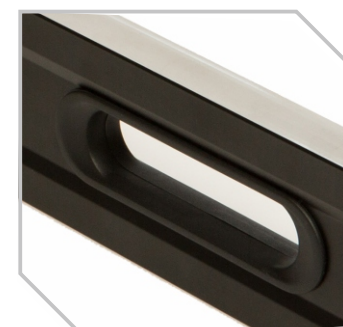
Three - chambered profile, which guarantees high resistance to mechanical damage. Ribbs on the profile for reinforcement.
Трехкамерный профиль, который гарантирует высокую устойчивость к механическим повреждениям. Ребра на профиле подкрепления.



The new snap module fixing the vial - smaller cut in the profile.
Новый модуль привязки, фиксирующий флакон - небольшой разрез в профиле.

The effect of a magnifying glass, multiplies bubble's size.
Эффект увеличительного стекла увеличивает размер пузырьков.

Larger vial chamber and lens of higher magnification - ERS+ system (Easy Reading System Plus).
Камера большего размера и линза большего увеличения - система ERS + (Easy Reading System Plus).



Handle for easy holding a spirit level during the measurements
Ручка для легкого удержания уровня спирта во время измерений.



Impact resistant end caps made of elastomer.
Ударопрочные торцевые крышки из эластомера.



Perfectly even, accurately milled on both sides.
Идеально ровный, точно фрезерованный с обеих сторон.

SERIES / СЕРИЯ PRO800, PRO800 PLUS ENDURANCE

series 800 ENDURANCE

SERIES PRO800 ENDURANCE / СЕРИЯ PRO800 ENDURANCE

- Optimal strength to weight ratio
- Оптимальное соотношение прочности и веса.



3-CHAMBER

NEW PROFILE / НОВЫЙ ПРОФИЛЬ

- Shape offers optimal strength to weight ratio. • Thicker walls significantly increase resistance of bending and twisting.
- Solid side ribbings provide a strong grip in the hand (STRONG GRIP).
- Форма предлагает оптимальное соотношение прочности к весу. • Более толстые стены значительно увеличивают сопротивление изгибу и скручиванию. • Твердые боковые ребра обеспечивают сильное сцепление в руке (STRONG GRIP).

ERS+ EASY READING SYSTEM PLUS

NEW LEVEL VIAL / NEW VIVEL VIAL

- Vial specially designed for new line of spirit levels PRO800 ENDURANCE. • Larger chamber of level vial and lens of higher magnification - ERS system + (easy reading system plus). • PRO Logo extruded in acrylic block of spirit level vial.
- Винт, специально разработанный для новой линии спиртовых уровней PRO800 ENDURANCE. • Большая камера уровня флакона и линзы с большим увеличением - Система ERS + (простая система чтения плюс). • PRO Logo экструдируется в акриловом блоке с пузырьком спирта.



0,5mm/m



TWO VERTICAL VIALS / ДВА ВЕРТИКАЛЬНЫХ ВИДОВ

- TWO VERTICAL VIALS, which enable determination of the vertical regardless of how you hold the level.
- ДВА ВЕРТИКАЛЬНЫХ ВИДОВ, которые позволяют определять вертикаль независимо Как вы держите уровень.

Level of series // серия уровня PRO800 ENDURANCE



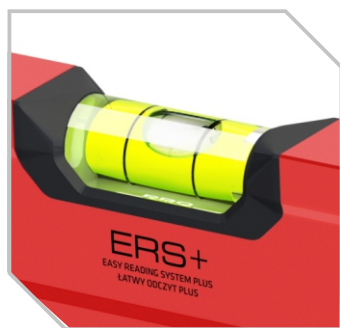
Level of series / серия уровня PRO800 ENDURANCE PLUS



Cross-section of profile series PRO1000 ENDURANCE. Сечение профиля серии PRO1000 ENDURANCE.



Three – chambered profile, which guarantees high resistance to mechanical damage. Ribbs on the profile for reinforcement. Трехкамерный профиль, который гарантирует высокую устойчивость к механическим повреждениям. Ребра на профиле подкрепления.



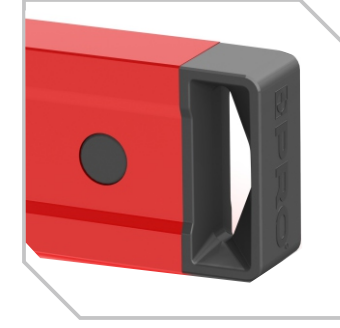
The new snap module fixing the vial - smaller cut in the profile. Новый модуль привязки, фиксирующий флакон - небольшой разрез в профиле.

The effect of a magnifying glass, multiplies bubble's size. Эффект увеличительного стекла увеличивает размер пузырьков.

Larger vial chamber and lens of higher magnification - ERS+ system (Easy Reading System Plus). Камера большего размера и линза большего увеличения - система ERS + (Easy Reading System Plus).



Handle for easy holding a spirit level during the measurements Ручка для легкого удерживания уровня спирта во время измерений.



Impact resistant end caps made of elastomer. Ударопрочные торцевые крышки из эластомера.



Perfectly even, accurately milled on both sides. (only PRO800 ENDURANCE PLUS) Идеально ровный, точно фрезерованный с обеих сторон. (Только PRO800 ENDURANCE PLUS)



HANDLE / РУЧКА

- Handle for easy holding a spirit level during measurement.
- Ручка для легкого удержания уровня духа во время измерения.



NEW CAP / NEW CAP

- Designed to absorb the impact force in case of vertical fall of the spirit level (ANTI SHOCK CAP). • Made of elastomer.
- Предназначен для поглощения ударной силы в случае вертикального падения От уровня духа (ANTI SHOCK CAP).
- Изготовлен из эластомера.



TWINS (UP AND DOWN) MILLED SURFACE / TWINS (ВВЕРХ И ВНИЗ) ФРЕЗЕРОВАННАЯ ПОВЕРХНОСТЬ (only for PR800 ENDURANCE PLUS/Только для PR800 ENDURANCE PLUS)

- Perfectly even, accurately milled on both sides • Limited slip, excellent contact with the ground
- Идеально ровный, точно фрезерованный с обеих сторон. • Ограниченное скольжение, отличный контакт с землей



- 10 years guarantee on vials.
- 10 лет гарантии на флаконах



- Spirit levels of series PRO800 ENDURANCE are made in Poland.
- Уровни духа серии PRO800 ENDURANCE сделаны в Польше.

LENGHT, ДЛИНА [cm]		60	80	100	120	150	200	250
PRO800 ENDURANCE RED / КРАСНЫЙ	Nr kat.	3-01-01-B1-060	3-01-01-B1-080	3-01-01-B1-100	3-01-01-B1-120	3-01-01-B1-150	3-01-01-B1-200	3-01-01-B1-250
PRO800 ENDURANCE PUS BLACK / ЧЕРНЫЙ	Nr kat.		3-01-01-B3-080	3-01-01-B3-100	3-01-01-B3-120	3-01-01-B3-150		

SERIES/ СЕРИЯ PRO600 ENDURANCE

 series
600
ENDURANCE

 ERS+
EASY READING SYSTEM PLUS


STRONG GRIP

0,5 mm/m

 10 years
WARRANTY
on Vials

 MADE IN
POLAND

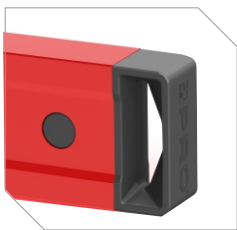
 ANTI SHOCK
«CAP»

- Series of professional spirit levels built on a rectangular profile from aluminum alloy. Their shape offers optimal strength to weight ratio.
 - Thicker walls significantly increase resistance to bending and twisting.
 - Solid side ribbings provide a strong grip in the hand (STRONG GRIP).
 - Vial specially designed for spirit level series PRO800 ENDURANCE.
 - Larger vial chamber and lens of higher magnification - ERS+ (Easy Reading System Plus).
 - PRO logo extruded in plexiglass block of level vial.
 - Shock - absorbing end caps (ANTI SHOCK CAP) made of elastomer.
- Серия профессиональных уровней духа, построенная на прямоугольном профиле из алюминиевого сплава. Их форма обеспечивает оптимальное соотношение прочности и веса.
 - Более толстые стены значительно повышают устойчивость к изгибу и скручиванию.
 - Твердые боковые ребра обеспечивают сильное сцепление в руке (STRONG GRIP).
 - Винт, специально разработанный для серии уровня PRO800 ENDURANCE.
 - Камера большего размера и линза с большим увеличением - ERS+ (система Easy Reading Plus).
 - Логотип PRO выдавливается в блоке из плексигласа уровневого флакона.
 - Ударно-поглощающие торцевые крышки (ANTI SHOCK CAP) из эластомера.

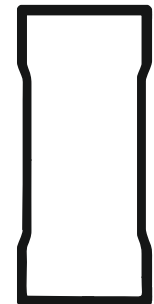
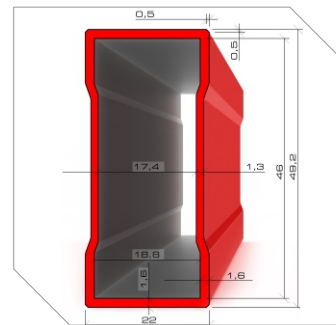
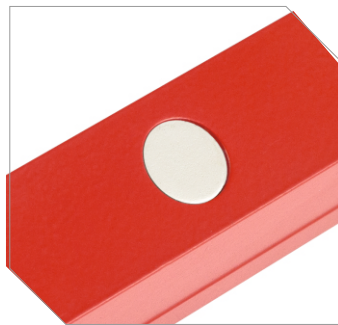
Spirit level of series / серия уровня PRO600 ENDURANCE painted



Spirit level of series / серия уровня PRO600 ENDURANCE anodized



Neodymium magnets 5 x stronger than ferrite magnets
Неодимовые магниты на 5 x сильнее, чем ферритовые магниты



Cross-section profile of level series PRO600 ENDURANCE.
Сечение профиля серии PRO600 ENDURANCE.

LENGTH / ДЛИНА [cm]		30	40	50	60	80	100	120	150	200	250
Painted / покрашенный	vertical and horizontal vials / вертикальный и горизонтальный флакон	Nr kat. 3-01-01-A1-030	3-01-01-A1-040	3-01-01-A1-050	3-01-01-A1-060	3-01-01-A1-080	3-01-01-A1-100	3-01-01-A1-120	3-01-01-A1-150	3-01-01-A1-200	
	vial of Флакон 45°				3-01-01-A2-060	3-01-01-A2-080	3-01-01-A2-100	3-01-01-A2-120			
	2 magnets 2 магнита	3-01-01-A3-030	3-01-01-A3-040		3-01-01-A3-060	3-01-01-A3-080	3-01-01-A3-100				
	3 magnets 3 магнита							3-01-01-A3-120	3-01-01-A3-150		
	4 magnets 4 магнита									3-01-01-A3-200	
Anodized / анодированный	vertical and horizontal vials / вертикальный и горизонтальный флакон	kat. 3-01-01-A4-030	3-01-01-A4-040	3-01-01-A4-050	3-01-01-A4-060	3-01-01-A4-080	3-01-01-A4-100	3-01-01-A4-120	3-01-01-A4-150	3-01-01-A4-200	3-01-01-A4-250
	vial of Флакон 45°				3-01-01-A5-060	3-01-01-A5-080	3-01-01-A5-100	3-01-01-A5-120			
	2 magnets 2 магнита		3-01-01-A6-040		3-01-01-A6-060	3-01-01-A6-080	3-01-01-A6-100				
	3 magnets 3 магнита							3-01-01-A6-120	3-01-01-A6-150		
	4 magnets 4 магнита									3 01 01 A6 200	3 01 01 A6 250

SERIES/ СЕРИЯ PRO580

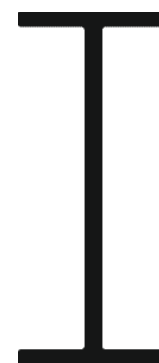


- Aluminum profile "H"
- Вязкий профиль «Н»
- Vial with adjustable angle.
- флакон с регулируемым углом

Spirit level of series / серия уровня PRO580 painted



Spirit level of series / серия уровня PRO580 anodized



Cross-section profile of spirit level series PRO580.
Сечение профиля серии PRO600 ENDURANCE.

LENGHT / ДЛИНА [cm]			40	60	80	100	120	150	200
Painted Покрашенный	vertical and horizontal vials / вертикальный и горизонтальный флакон	Nr kat.	3-01-01-05-040	3-01-01-05-060	3-01-01-05-080	3-01-01-05-100			
Anodized Анодированный	vertical and horizontal vials / вертикальный и горизонтальный флакон	Nr kat.	3-01-01-13-040	3-01-01-13-060	3-01-01-13-080	3-01-01-13-100	3-01-01-13-120	3-01-01-13-150	3-01-01-13-200

TORPEDO SPIRIT LEVEL / УРОВЕНЬ ТОРПЕДО

- Cast aluminum profile. • Литой алюминиевый профиль.
- Milled measuring surface. • Измельченная измерительная поверхность.



LENGHT / ДЛИНА [cm]		60	
Painted Покрашенный	vertical and horizontal vials / вертикальный и горизонтальный флакон	Nr kat.	3-01-01-42-060



POCKET LEVEL / КАРМАННЫЙ УРОВЕНЬ

series
600
ENDURANCE

ERS+
EASY READING SYSTEM PLUS

STRONG
GRIP

0,5 mm/m

10 years
WARRANTY
on vials

MADE IN
POLAND

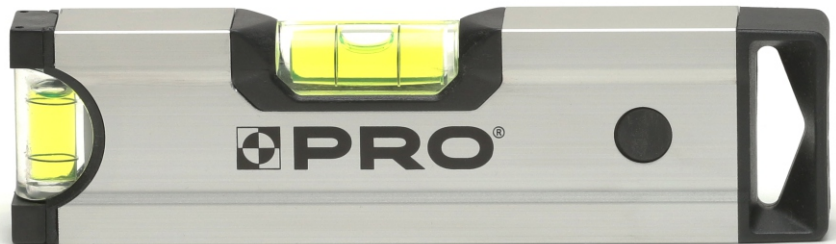
ANTI SHOCK
«CAP»

MAGNETS

- Very small - only 17 cm
 - PRO600 ENDURANCE series aluminum alloy profile
 - Anodized profile surface
 - ERS+ vial – EASY READING SYSTEM PLUS
 - Horizontal and vertical vials
 - Anti Shock Caps
 - Magnets
 - Measurement accuracy of 0.5 mm/m = 0.029°
- Очень маленький - всего 17 см
 - Профиль профиля PRO600 ENDURANCE
 - Анодированная поверхность профиля
 - ERS + флакон - система EASY READING PLUS
 - Горизонтальные и вертикальные флаконы
 - Защитные колпачки
 - Магниты
 - Точность измерения 0,5 мм / м = 0,029 °



LENGHT / ДЛИНА [cm]		17	
Anodized Анодированный	vertical and horizontal vials / вертикальный и горизонтальный флакон	Nr kat.	3-01-01-A6-017



POCKET LEVEL / КАРМАННЫЙ УРОВЕНЬ 18 CM

- Handy painted level - 18 cm .
- Vertical and horizontal vials
- Удобный окрашенный уровень - 18 см.
- Вертикальные и горизонтальные флаконы

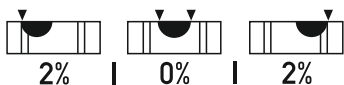
0,5 mm/m

10 LAT
GWARANCJA
na wskaźniki

PRODUKT
POLSKI



- Internal dashes on the S540 level indicate the precise position of the follicle in the central position, and the outer lines indicate a 2% drop in both directions.
- Внутренние черточки на уровне S540 указать точное положение фолликула в центральном положении, а внешние линии указывают на падение в обоих направлениях 2%.



- ERS vial – EASY READING SYSTEM for series S640.
- ERS - система EASY READING для серии S640.

TYPE / ТИП		S440	S540	S640
Painted Покрашенный 18 cm	Nr kat.	3-01-01-G1-418	3-01-01-G1-518	3-01-01-G1-618





SCREEDING LEVEL / УРОВЕНЬ ПОЛА

ERS+
EASY READING SYSTEM PLUS



10 years
WARRANTY
on vials



- Professional screeding level with a rectangular, two-chambered profile, especially useful to level and smooth large surfaces.
- Profile has internal strengthening over the entire length.
- Profile height: 90 mm.
- Профессиональный уровень Заливки и выравнивание пола с прямоугольными, двухкамерными профилями, особенно полезными для уровня и гладких больших поверхностей.
- Укрепление внутренних профилей имеет по всей длине.
- Высота профиля: 90 мм.

Screeing level with horizontal vial / Уровень пола с горизонтальными ампулами



Screeing level with horizontal and vertical vials / Уровень пола с горизонтальными и вертикальными ампулами



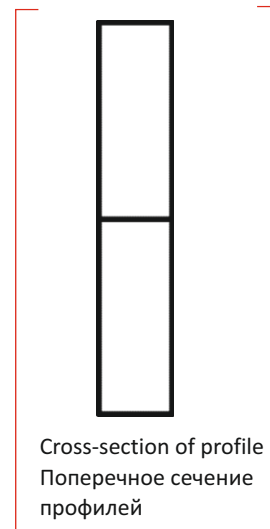
Screeing level with horizontal and vertical vials and grips / Уровень пола с горизонтальными и вертикальными ампулами с ручками



- Larger vial chamber and lens of higher magnification
- Изображение большего размера Флакона камера и объектив большого увеличения
- Grips facilitate holding of the level.
- Облегчение проведения тисков уровня.



Vial designed especially for screeding levels
Флакон разработаны специально для уровней стяжков



LENGHT/длина [cm]		100	120	150	200	250	300	400
horizontal vial / горизонтальный флакон	Nr kat.	3-01-02-19-100		3-01-02-19-150	3-01-02-19-200	3-01-02-19-250	3-01-02-19-300	3-01-02-19-400
vertical and horizontal vials / вертикальный и горизонтальный флакон	Nr kat.	3-01-02-20-100	3-01-02-20-120	3-01-02-20-150	3-01-02-20-200	3-01-02-20-250	3-01-02-20-300	3-01-02-20-400
vertical and horizontal vials, and grips / вертикальный и горизонтальный флакон, ручки	Nr kat.	3-01-02-21-100		3-01-02-21-150	3-01-02-21-200	3-01-02-21-250	3-01-02-21-300	3-01-02-21-400

SCREEDING LEVEL WITHOUT VIALS / УРОВЕНЬ БЕЗ ФЛАКОНА

- Rectangular, two-chambered profile.
- Прямоугольный двухкамерный профиль.
- Internal strengthening over the entire length.
- Внутреннее укрепление по всей длине.

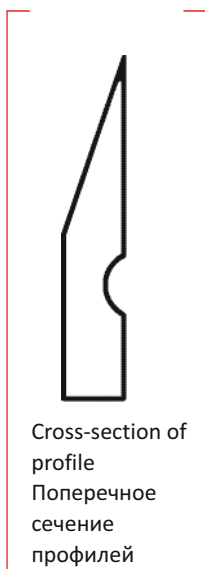


LENGHT/длина [cm]		100	150	200	250	300	400
without vials без флакона	Nr kat.	3-01-02-18-100	3-01-02-18-150	3-01-02-18-200	3-01-02-18-250	3-01-02-18-300	3-01-02-18-400

TRAPEZOID SCREEDING LEVEL / УРОВЕНЬ ТРАПЕЗОИДА



- Trapezoid-shaped profile
- Aluminum alloy of increased hardness
- Трапециевидный профиль
- Алюминиевый сплав повышенной твердости

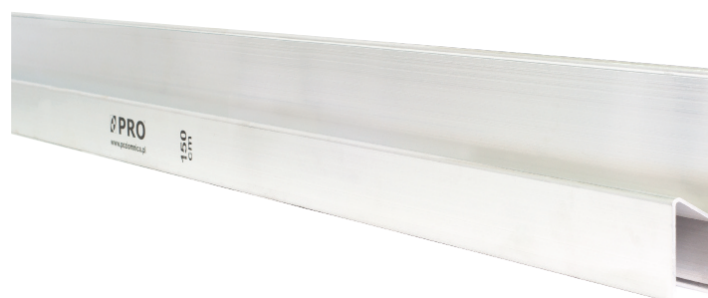
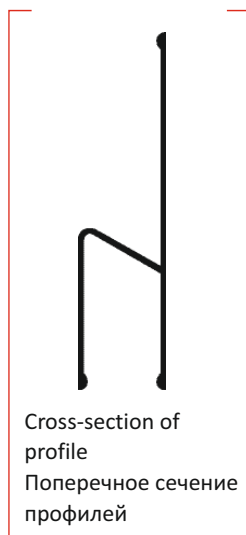


LENGHT/ ДЛИНА [cm]		100	120	150	180	200	240	300	400
without vials без флакона	Nr kat	3-01-02-22-100	3-01-02-22-120	3-01-02-22-150	3-01-02-22-180	3-01-02-22-200	3-01-02-22-240	3-01-02-22-300	3-01-02-22-400

SCREEDING LEVEL TYPE „h” / ТИП УРОВНЯ "h"



- "h"- shaped profiles
- Aluminum alloy of increased hardness
- «h» - профили
- Алюминиевый сплав повышенной твердости



LENGHT/ ДЛИНА [cm]		150	200	240
without vials без флакона	Nr kat.	3-01-02-23-150	3-01-02-23-200	3-01-02-23-240

HEAVY DUTY SCREEDING LEVEL / УРОВЕНЬ ТЯЖЕЛА



- Heavy duty screeding level with reinforced rectangular profile
- Three times more durable
- Useful while leveling and smoothing large surfaces and to perform screed.
- Equipped with one or two vials: vertical and horizontal. Optional handles for easy grip, especially during leveling large surfaces.

- Сверхмощный уровень выравнивания с усиленным прямоугольным профилем
- В три раза прочнее
- Полезно при выравнивании и сглаживании больших поверхностей и выполнении стяжки.
- Оборудовано одним или двумя флаконами: вертикальным и горизонтальным. Дополнительные ручки для удобного захвата, особенно при выравнивании больших поверхностей.

Heavy duty screeding level with horizontal vial / Тяжела уровень пола с горизонтальными ампулами



Heavy duty screeding level with horizontal and vertical vials / Тяжела уровень пола с горизонтальными и вертикальными ампулами



Heavy duty screeding level with horizontal and vertical vials and grips / Тяжела уровень пола с горизонтальными и вертикальными ампулами с ручками



LENGHT/ длина [cm]		200	250
horizontal vial / горизонтальный флакон	Nr kat.	3-01-02-29-200	3-01-02-29-250
vertical and horizontal vials / вертикальный и горизонтальный флакон	Nr kat.	3-01-02-30-200	3-01-02-30-250
vertical and horizontal vials, and grips / вертикальный и горизонтальный флакон, ручки	Nr kat.	3-01-02-31-200	3-01-02-31-250



Cross-section of profile
 Поперечное сечение профилей



BUILDER'S SQUARE WITHOUT VIALS / КВАДРАТНЫЙ ПЛОТНИК БЕЗ ФЛАКОНА


- Rectangular profile made of aluminum alloy.
- Increased resistance to temperature and humidity changes.
- The application of heavy duty composite material inside the profile ensures permanent connection of two perpendicular profiles.
- Прямоугольный профиль из алюминиевого сплава.
- Повышенная устойчивость к изменениям температуры и влажности.
- Применение сверхпрочного композитного материала внутри профиля обеспечивает постоянное соединение двух перпендикулярных профилей.

Builder's square without vials / квадратный плотник без флакона

Builder's square without vials with footer / квадратный плотник без флакона с ногой


DISMENSIONS ГАБАРИТНЫЕ РАЗМЕРЫ [cm]			30 x 40	30 x 50	40 x 60	50 x 80	50 x 100	60 x 120	80 x 150
Painted / покрашенный	without vials / без флакона	Nr kat.	3-01-03-K1-043*	3-01-03-K1-053*	3-01-03-K1-064	3-01-03-K1-085	3-01-03-K1-105	3-01-03-K1-126*	3-01-03-K1-158*
	without vials with footer без флакона с ногой	Nr kat.	3-01-03-K2-043*	3-01-03-K2-053*	3-01-03-K2-064*	3-01-03-K2-085*	3-01-03-K2-105*	3-01-03-K2-126*	3-01-03-K2-158*
Anodized / Анодированный	without vials / без флакона	Nr kat.	3-01-03-K5-043*	3-01-03-K5-053*	3-01-03-K5-064	3-01-03-K5-085	3-01-03-K5-105	3-01-03-K5-126	3-01-03-K5-158*
	without vials with footer без флакона с ногой	Nr kat.	3-01-03-K6-043*	3-01-03-K6-053*	3-01-03-K6-064*	3-01-03-K6-085*	3-01-03-K6-105*	3-01-03-K6-126*	3-01-03-K6-158*

*Available only on request; / Доступно только по запросу

BUILDER'S SQUARE WITH VIALS / КВАДРАТНЫЙ ПЛОТНИК С ИНДИКАТОРАМИ



- Rectangular profile made of aluminum alloy.
- Increased resistance to temperature and humidity changes.
- The application of heavy duty composite material inside the profile ensures permanent connection of two perpendicular profiles.
- An innovative vial "EASY READING SYSTEM"

- Прямоугольный профиль из алюминиевого сплава.
- Повышенная устойчивость к изменениям температуры и влажности.
- Применение сверхпрочного композитного материала внутри профиля обеспечивает постоянное соединение двух перпендикулярных профилей.
- Инновационный флакон «EASY READING SYSTEM»

Builder's square with vials / квадратный плотник с индикаторами



Builder's square with vials and footer / квадратный плотник с индикаторами с ногой



DISMENSIONS ГАБАРИТНЫЕ РАЗМЕРЫ [cm]			30 x 40	30 x 50	40 x 60	50 x 80	50 x 100	60 x 120	80 x 150
Painted / покрашенный	without vials / без флакона	kat.	3-01-03-K3-043	3-01-03-K3-053	3-01-03-K3-064	3-01-03-K3-085	3-01-03-K3-105	3-01-03-K3-126	3-01-03-K3-158
	without vials with footer без флакона с ногой	Nr kat.	3-01-03-K4-043*	3-01-03-K4-053*	3-01-03-K4-064*	3-01-03-K4-085*	3-01-03-K4-105*	3-01-03-K4-126*	3-01-03-K4-158*
Anodized / анодированный	without vials / без флакона	Nr kat.	3-01-03-K7-043*	3-01-03-K7-053*	3-01-03-K7-064	3-01-03-K7-085	3-01-03-K7-105	3-01-03-K7-126	3-01-03-K7-158*
	without vials with footer без флакона с ногой	Nr kat	3-01-03-K8-043*	3-01-03-K8-053*	3-01-03-K8-064*	3-01-03-K8-085*	3-01-03-K8-105	3-01-03-K8-126*	3-01-03-K8-158*

*Available only on request / Доступно только по запросу

BUILDER'S SQUARE WITH REINFORCEMENT / КВАДРАТНЫЙ ПЛОТНИК С УМЕНЬШЕНИЕМ


- Rectangular aluminum alloy profile
- Increased resistance to temperature and humidity changes.
- Transverse reinforcement
- Прямоугольный профиль алюминиевого сплава
- Повышенная устойчивость к изменениям температуры и влажности.
- Поперечная арматура

DIMENSIONS ГАБАРИТНЫЕ РАЗМЕРЫ [cm]		40 x 60	50 x 80	50 x 100	60 x 120	80 x 150
without vials без флакона	Nr	3-01-03-KA-064*	3-01-03-KA-085*	3-01-03-KA-105	3-01-03-KA-126	3-01-03-KA-158*
with reinforcement с уменьшением	kat					

*Available only on request / Доступно только по запросу


PLASTER BUILDER'S SQUARE / КВАДРАТНЫЙ ПЛОТНИК - ШТУКАТУРКА

- High quality trapezoid-shaped profile made of hardened aluminum alloy.
- Equipped with vial.
- Высококачественный трапецевидный профиль из закаленного алюминиевого сплава.
- Оснащен флаконом.

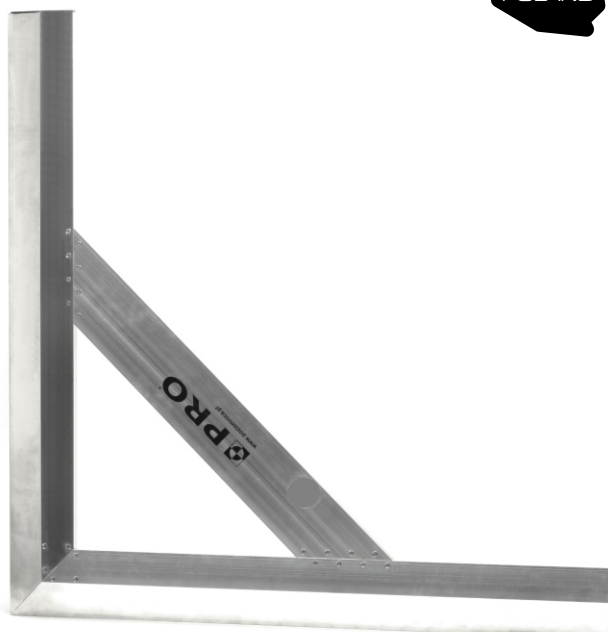
DIMENSIONS ГАБАРИТНЫЕ РАЗМЕРЫ [cm]		80 x 80
with grip and vial с захватом и флаконом	Nr kat.	3-01-03-KU-188
with vial с флаконом	Nr kat.	3-01-03-KT-188


PLASTER SQUARE WITH REINFORCEMENT / КВАДРАТНЫЙ ПЛОТНИК - ШТУКАТУРКА С УМЕНЬШЕНИЕМ

- High class profile with trapezoid-shaped alloy.
- Профиль высокого класса с трапецевидным сплавом.



DIMENSIONS ГАБАРИТНЫЕ РАЗМЕРЫ [cm]		60 x 60	80 x 80
without vials без флакона	Nr kat.	3-01-03-KT-066	3-01-03-KT-088



BUILDER'S SQUARE WITHOUT INDICATORS WITH CUT-OFF CORNER

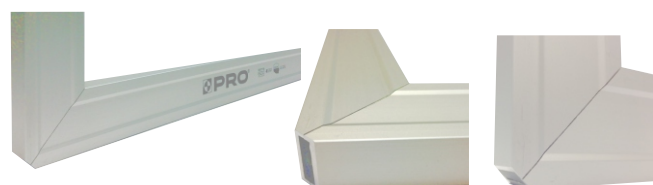
КВАДРАТНЫЙ ПЛОТНИК БЕЗ ИНДИКАТОРОВ С АРМИРОВАНИЕМ

- Anodised builder's squares manufactured on the basis of PRO600 series spirit level.
- Composite reinforcement for durable connection of profiles.
- High rigidity and mechanical strength to protect against sharpening effect of 90° angle.
- Anodised coating without drawing surface.
- Cut-off corner for easy corner work.
- Квадраты анодированного строителя, изготовленные на основе уровня дуги PRO600.
- Композитная арматура для надежного соединения профилей.
- Высокая жесткость и механическая прочность для защиты от эффекта заточки под углом 90°.
- Анодированное покрытие без поверхности рисунка.
- Угол отсечки для удобства работы в углу.

seria
600
ENDURANCE



ANTI SHOCK
«CAP»



DIMENSIONS ГАБАРИТНЫЕ РАЗМЕРЫ [cm]		40 x 60	50 x 80	50 x 100	60 x 120
without vials без флакона	Nr kat.	3-01-03-KG-064	3-01-03-KG-085	3-01-03-KG-105	3-01-03-KG-126
with reinforcement с уменьшением					

BUILDER'S SQUARE WITHOUT INDICATORS WITH CUT-OFF CORNER WITH REINFORCEMENT

КВАДРАТНЫЙ ПЛОТНИК БЕЗ ИНДИКАТОРОВ С АРМИРОВАНИЕМ С УМЕНЬШЕНИЕМ

- Anodised builder's squares manufactured on the basis of PRO600 series spirit level.
- Composite reinforcement for durable connection of profiles.
- Builder's square designed specifically for work requiring the use of cardboard plasterboard to set angle 90°.
- Transverse reinforcement prevents the sharpening effect from straightening as a result of beating.
- High rigidity and mechanical strength to protect against sharpening effect of 90° angle.
- Anodised coating without drawing surface.
- Cut-off corner for easy corner work.
- Квадраты анодированного строителя, изготовленные на основе уровня дуги PRO600.
- Композитная арматура для надежного соединения профилей.
- Квадрат строителя, разработанный специально для работы, требующей использование картонного гипсокартона для установки угла 90°.
- Поперечная арматура предотвращает заточки Эффект от выпрямления в результате избиения.
- Высокая жесткость и механическая прочность для защиты от эффекта заточки под углом 90°.
- Анодированное покрытие без поверхности рисунка.
- Угол отсечки для удобства работы в углу.

seria
600
ENDURANCE



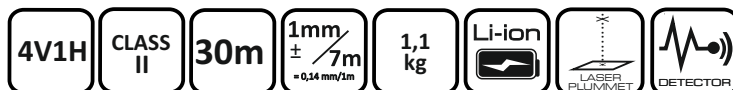
ANTI SHOCK
«CAP»



DIMENSIONS ГАБАРИТНЫЕ РАЗМЕРЫ [cm]		50 x 100	60 x 120	100 x 100
without vials без флакона	Nr kat.	3-01-03-KH-105	3-01-03-KH-126	3-01-03-KH-126
with reinforcement с уменьшением				



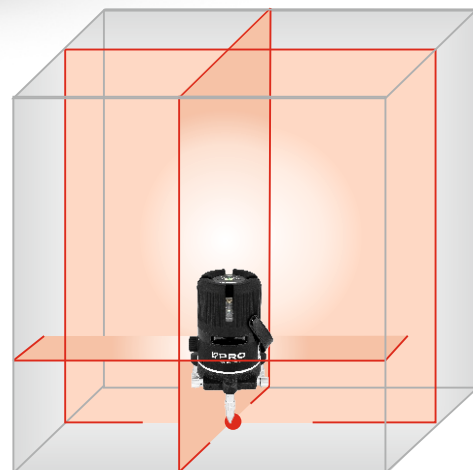


X-LINER 4.1/ X-LINER 4.1+ MULTILINE LASER


- **X-LINER 4.1**, cross line laser, allows horizontal and vertical leveling and setting a common level of distant objects.
- Generates one, two or four vertical lines, one horizontal line and down point on the ground.
- One strong point at the intersection of vertical and horizontal lines.
- Two planes are created by vertical lines intersecting at 90°.
- Device levels itself thanks to the automatic depreciation of the compensator. Based on 360° rotational structure with both manual and fine adjustment regulation. Device automatically alerts when out of ± 3° self-leveling range.
- Body is covered with anti-slip TPR material.
- Device has very useful OUTDOOR function. This feature enables work with laser beam detector and is useful in high-ambient light conditions.
- Operating range of the device is up to 30 m, with accuracy of 1 mm / 7 m.(= 0,14 mm/m).
- Laser can be mounted on a tripod attached to the set or on a laser pole.

X-LINER 4.1+ additionally:

- It has twice the stronger beam.
- It has the ability to design bevels.



TYPE	X - LINER 4.1	X-LINER 4.1+
Laser source:	Semiconductor diode $\lambda = 635 \text{ nm}$ (Down point 650 nm)	
Power:	Less than 1 mW each beam, Class II	
Accuracy:	$\pm 1 \text{ mm} / 7 \text{ m}$ ($\pm 0,14 \text{ mm} / 1 \text{ m}$)	
Self-leveling range:	$\pm 3^\circ$	
Line width:	Less than 3,3 mm / 10 m	
Self-leveling system:	Magnetic pendulum	
Range:	Up to 30 meters indoors depending on the exposure and up to 50 m using a detector	
Power supply:	rechargeable Li-ion battery	
Battery life:	ca. 12h	ca. 10,5 h
Dimensions:	$\varnothing 93 \text{ mm} \times 190 \text{ mm}$	
Weight:	1,1 kg	
Laser beam angle:	$120^\circ / 2 \times 360^\circ$	
Operating temperature:	$-15^\circ \text{ C} \div 45^\circ \text{ C}$	
Storage temperature:	$-20^\circ \text{ C} \div 60^\circ \text{ C}$	

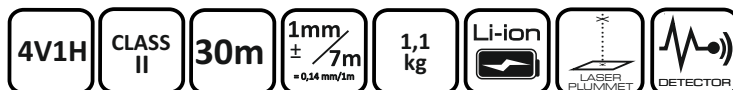
Set:

- X-LINER 4.1 cross line laser
- Functional case with strap clip
- Shoulder strap
- Tripod
- Goggles
- L - shaped plate
- Rechargeable Li-ion battery
- Manual



TYPE	X-LINER 4.1	X-LINER 4.1+
Catalogue number	3-01-06-L1-036	3-01-06-L1-052

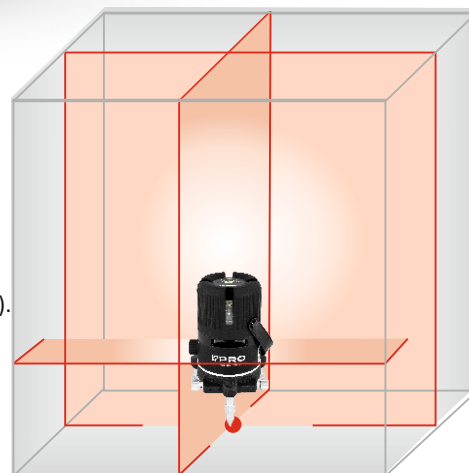
X-LINER 4.1/ X-LINER 4.1+ МУЛЬТИ-ЛАЗЕР



- X-LINER 4.1, поперечный лазер, позволяет горизонтальное и вертикальное выравнивание и устанавливать общий уровень удаленных объектов.
- Создает одну, две или четыре вертикальные линии, одну горизонтальную линию и нижнюю точку на земле.
- Одна сильная точка на пересечении вертикальных и горизонтальных линий.
- Две плоскости создаются вертикальными линиями, пересекающимися под углом 90 °.
- Устройство само по себе само по себе благодаря автоматической амортизации компенсатора. На основе 360 ° вращательной структуры с ручным и точным регулированием регулировки устройство Автоматически оповещает о том, что из диапазона самонивелирования ± 3 °.
- Корпус покрыт противоскользящим материалом TPR.
- Устройство имеет очень полезную функцию OUTDOOR. Эта функция позволяет работать с детектором лазерного излучения и полезна в условиях высокой освещенности.
- Рабочий диапазон устройства составляет до 30 м с точностью 1 мм / 7 м. (= 0,14 мм / м).
- Лазер можно установить на штатив, прикрепленный к комплекту или на лазерном полюсе.

X-LINER 4.1+ дополнительно:

- Он имеет два раза более сильный луч.
- Он имеет возможность проектировать скосы.



ТИП	X - LINER 4.1	X-LINER 4.1+
Лазерный источник:	Полупроводниковый диод $\lambda = 635 \text{ nm}$ (Точка понижения 650 nm)	
Мощность:	< 1 mW Каждый луч, Class II	
Точность:	$\pm 1 \text{ mm} / 7 \text{ m}$ ($\pm 0,14 \text{ mm} / 1 \text{ m}$)	
Диапазон самовыравнивания:	$\pm 3^\circ$	
Ширина линии:	< 3,3 mm / 10 m	
Система самовыравнивания:	Магнитный маятник	
Достичь:	До 30 метров в помещении в зависимости от экспозиции и до 50 м с помощью детектора	
Источник питания:	Аккумуляторная литий-ионная батарея	
Срок службы батареи:	примерно 12h	примерно 10,5 h
Размеры:	$\varnothing 93 \text{ mm} \times 190 \text{ mm}$	
Вес:	1,1 kg	
Угол лазерного луча:	$120^\circ / 2 \times 360^\circ$	
Рабочая Температура:	$-15^\circ \text{ C} \div 45^\circ \text{ C}$	
Температура хранения:	$-20^\circ \text{ C} \div 60^\circ \text{ C}$	

Набор:

- X-LINER 4.1 поперечный лазер
- Функциональный чехол с зажимом для ремня
- Погон
- Штатив
- Очки для плавани
- L-образная пластина
- Li-ion- Аккумуляторная литий-ионная батарея
- Руководство



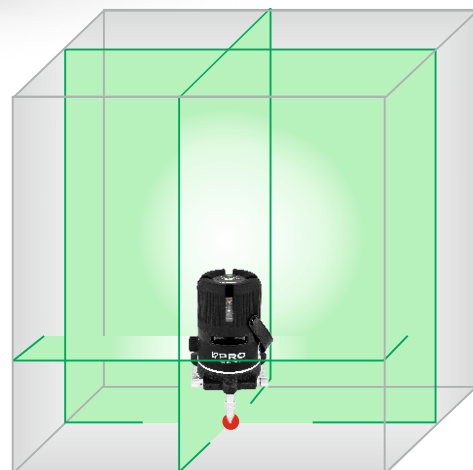
ТИП	X-LINER 4.1	X-LINER 4.1+
Количество каталогов	3-01-06-L1-036	3-01-06-L1-052

X-LINER 4.1 GREEN - MULTILINE LASER

CATALOGUE NUMBER

3-01-06-L1-036

- X-LINER 4.1 GREEN, cross line laser, allows horizontal and vertical leveling and setting a common level of distant objects.
- Generates one, two or four vertical lines, one horizontal line and down point on the ground.
- One strong point at the intersection of vertical and horizontal lines.
- Two planes are created by vertical lines intersecting at 90°.
- Device levels itself thanks to the automatic depreciation of the compensator. Based on 360° rotational structure with both manual and fine adjustment regulation. Device automatically alerts when out of ± 3° self-leveling range.
- Body is covered with anti-slip TPR material.
- Device has very useful OUTDOOR function. This feature enables work with laser beam detector and is useful in high-ambient light conditions.
- Operating range of the device is up to 45 m, with accuracy of 1 mm / 7 m. (= 0,14 mm/m).
- Laser can be mounted on a tripod attached to the set or on a laser pole.



TYPE	X - LINER 4.1 GREEN
Laser source:	Semiconductor diode $\lambda = 635 \text{ nm}$ (Down point 650 nm)
Power:	Less than 1 mW each beam, Class II
Accuracy:	$\pm 1 \text{ mm} / 7 \text{ m}$ ($\pm 0,14 \text{ mm} / 1 \text{ m}$)
Self-leveling range:	$\pm 3^\circ$
Line width:	Less than 3,3 mm / 10 m
Self-leveling system:	Magnetic pendulum
Range:	Up to 45 meters indoors depending on the exposure and up to 50 m using a detector
Power supply:	rechargeable Li-ion battery
Battery life :	ca. 12h
Dimensions:	$\varnothing 93 \text{ mm} \times 190 \text{ mm}$
Weight:	1,1 kg
Laser beam angle:	$120^\circ / 2 \times 360^\circ$
Operating temperature:	$-15^\circ \text{ C} \div 45^\circ \text{ C}$
Storage temperature:	$-20^\circ \text{ C} \div 60^\circ \text{ C}$

Set:

- X-LINER 4.1 GREEN cross line laser
- Functional case with strap clip
- Shoulder strap
- Tripod
- Goggles
- L - shaped plate
- Rechargeable Li-ion battery
- Manual



X-LINER 4.1 ЗЕЛЕНЬЙ - МУЛЬТИ-ЛАЗЕР



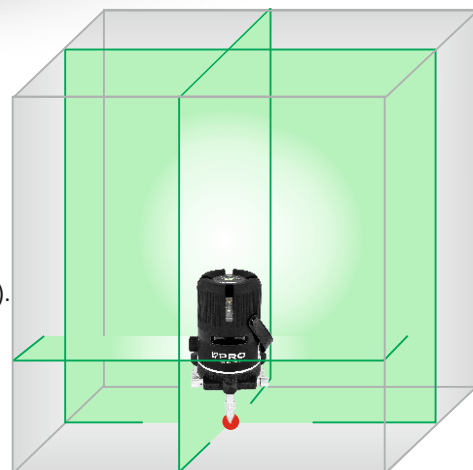
CATALOGUE NUMBER

3-01-06-L1-036

- X-LINER 4.1 зеленый, поперечный лазер, позволяет горизонтальное и вертикальное выравнивание и устанавливать общий уровень удаленных объектов.
- Создает одну, две или четыре вертикальные линии, одну горизонтальную линию и нижнюю точку на земле.
- Одна сильная точка на пересечении вертикальных и горизонтальных линий.
- Две плоскости создаются вертикальными линиями, пересекающимися под углом 90° .
- Устройство само по себе благодаря автоматической амортизации компенсатора. На основе 360° вращательной структуры с ручным и точным регулированием регулировки устройство Автоматически оповещает о том, что из диапазона самонивелирования $\pm 3^\circ$.
- Корпус покрыт противоскользящим материалом TPR.
- Устройство имеет очень полезную функцию OUTDOOR. Эта функция позволяет работать с детектором лазерного излучения и полезна в условиях высокой освещенности.
- Рабочий диапазон устройства составляет до 45 м с точностью 1 мм / 7 м. (= 0,14 мм / м).
- Лазер можно установить на штатив, прикрепленный к комплекту или на лазерном полюсе.

X-LINER 4.1+ дополнительно:

- Он имеет два раза более сильный луч.
- Он имеет возможность проектировать скосы.



ТИП	X - LINER 4.1 ЗЕЛЕНЬЙ
Лазерный источник:	Полупроводниковый диод $\lambda = 635 \text{ nm}$ (Точка понижения 650 nm)
Мощность:	$< 1 \text{ mW}$ каждый луч, Class II
Точность:	$\pm 1 \text{ mm} / 7 \text{ m}$ ($\pm 0,14 \text{ mm} / 1 \text{ m}$)
Диапазон самовыравнивания:	$\pm 3^\circ$
Ширина линии:	$< 3,3 \text{ mm} / 10 \text{ m}$
Система самовыравнивания:	Магнитный маятник
Достичь:	До 45 метров в помещении в зависимости от экспозиции и до 50 м с помощью детектора
Источник питания:	Аккумуляторная литий-ионная батарея
Срок службы батареи:	примерно 12h
Размеры:	$\varnothing 93 \text{ mm} \times 190 \text{ mm}$
Вес:	1,1 kg
Угол лазерного луча:	$120^\circ / 2 \times 360^\circ$
Рабочая Температура:	$-15^\circ \text{ C} \div 45^\circ \text{ C}$
Температура хранения:	$-20^\circ \text{ C} \div 60^\circ \text{ C}$

Набор:

- X-LINER 4.1 зеленый поперечный лазер
- Функциональный чехол с зажимом для ремня
- Погон
- Штатив
- Очки для плавания
- L-образная пластина
- Li-ion- Аккумуляторная литий-ионная батарея
- Руководство



SMART 1.1 - CROSS LINE LASER / ЛАЗЕРНЫЙ КРЕСТ

 ON/OFF touchpad
ON / OFF тачпада

 IP54 - water/debris resistant
IP54 - устойчивый к воде / мусору

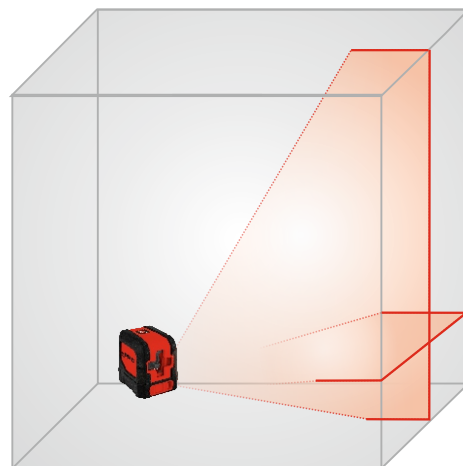
 Vertical and horizontal line emitter
Вертикальный и горизонтальный эмиттер

 Mechanical pendulum lock / slope mode
Механический маятниковый замок / режим наклона

 CATALOGUE
NUMBER

3-01-06-L1-045

- SMART 1.1 - cross line laser generates one vertical and one horizontal line intersecting at 90°.
- Levels itself through automatic compensator depreciation.
- Device automatically alerts when out of $\pm 3^\circ$ self-leveling range
- SMART 1.1 has very useful OUTDOOR function. This feature enables work with laser beam detector and is useful in high-ambient light conditions.
- Bright cross line laser beams.
- IP54 - water/debris resistant.
- Central locking mechanism protects internals.
- Operating range of the device is up to 20 m, with accuracy of 0,3 mm / 1 m.
- Easily mounted on a tripod.
- SMART 1.1 - поперечный лазер генерирует одну вертикальную и одну горизонтальную линию, пересекающуюся под углом 90°.
- Уровни само по себе через автоматическую амортизацию компенсатора.
- Устройство автоматически оповещает о том, что из диапазона самонивелирования $\pm 3^\circ$
- SMART 1.1 имеет очень полезную функцию OUTDOOR. Эта функция позволяет работать с детектором лазерного излучения и полезна в условиях высокой освещенности.
- Яркие поперечные лазерные лучи. • IP54 - устойчивый к воде / мусору. • Центральный механизм блокировки защищает внутренние детали.
- Рабочий диапазон устройства составляет до 15 м, с точностью 0,3 мм / 1 м. • Легко устанавливается на штатив.



TYPE / ТИП	SMART 1.1
Laser source / Лазерный источник:	Semiconductor diode $\lambda = 635$ nm (Lower point 650 nm) Полупроводниковый диод $\lambda = 635$ nm (Точка понижения 650 nm)
Power / Мощность:	<1 mW each beam / каждый луч, Class II
Accuracy / Точность:	$\pm 0,3$ mm / 1 m
Self-leveling range/ Диапазон самовыравнивания:	$\pm 4^\circ$
Line width/ Ширина линии:	< 3,3 mm / 10 m
Self-leveling system/ Система самовыравнивания:	Magnetic pendulum Магнитный маятник
Range / Дистанция:	Up to 15 meters indoors depending on the exposure До 15 метров в помещении в зависимости от экспозиции
Power supply Источник питания:	2 x battery AA
Battery life Срок службы батареи:	ca. 12 h
Dimensions / Размеры:	76 mm x 66 mm x 76 mm
Weight / Вес:	0,27 kg
Leveler angle/ Угол лазерного луча: :	100°
Operating temperature/ Рабочая Температура:	-10° C ÷ 50° C
Storage temperature/ Температура хранения:	-15° C ÷ 60° C

Set:

- SMART 1.1 - line laser
- Functional case
- 2 x battery AA
- Compact Clamp
- Manual

Набор:

- SMART 1.1 - линейный лазер
- Функциональный корпус
- 2 аккумулятора AA
- Компактный зажим
- Руководство



SMART 1.1 G - CROSS LINE LASER / ЗЕЛЕНЬЙ ЛАЗЕРНЫЙ КРЕСТ



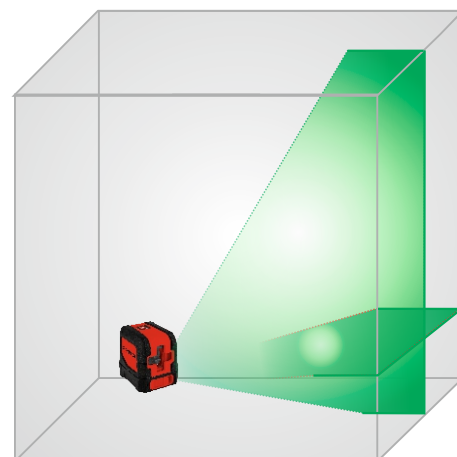
ON/OFF touchpad
ON / OFF тачпада

IP54 - water/debris resistant
IP54 - устойчивый к воде / мусору



Vertical and horizontal line emitter
Вертикальный и горизонтальный эмиттер

Mechanical pendulum lock / slope mode
Механический маятниковый замок / режим наклона



CATALOGUE NUMBER
3-01-06-L1-045

- SMART 1.1 G - cross line laser generates one vertical and one horizontal line intersecting at 90°.
- Levels itself through automatic compensator depreciation.
- Device automatically alerts when out of ± 3° self-leveling range
- Bright cross line laser beams.
- IP54 - water/debris resistant.
- Central locking mechanism protects internals.
- Operating range of the device is up to 20 m, with accuracy of 0,3 mm / 1 m.
- Easily mounted on a tripod.
- SMART 1.1 зеленый - поперечный лазер генерирует одну вертикальную и одну горизонтальную линию, пересекающуюся под углом 90°.
- Уровни само по себе через автоматическую амортизацию компенсатора.
- Устройство автоматически оповещает о том, что из диапазона самонивелирования ± 3°
- Яркие поперечные лазерные лучи.
- IP54 - устойчивый к воде / мусору.
- Центральный механизм блокировки защищает внутренние детали.
- Рабочий диапазон устройства составляет до 15 м, с точностью 0,3 мм / 1 м.
- Легко устанавливается на штатив.

Set:

- SMART 1.1 G - line laser
- Functional case
- 2 x battery AA
- Compact Clamp
- Manual

Набор:

- SMART 1.1 - линейный лазер
- Функциональный корпус
- 2 аккумулятора AA
- Компактный зажим
- Руководство



TYPE / ТИП	SMART 1.1 G
Laser source / Лазерный источник:	Semiconductor diode λ = 505-520 nm Полупроводниковый диод λ = 505-520 nm
Power / Мощность:	<1 mW each beam / каждый луч, Class II
Accuracy / Точность:	± 1,5mm/5m (± 0,3 mm / 1 m)
Self-leveling range/ Диапазон самовыравнивания:	± 4°
Line width/ Ширина линии:	< 3,5 mm / 10 m
Self-leveling system/ Система самовыравнивания:	Magnetic pendulum Магнитный маятник
Range / Дистанция:	Up to 25 meters indoors depending on the exposure До 25 метров в помещении в зависимости от экспозиции
Power supply Источник питания:	2 x battery AA
Battery life Срок службы батареи:	ca. 4 h
Dimensions / Размеры:	76 mm x 66 mm x 76 mm
Weight / Вес:	0,27 kg
Leveler angle/ Угол лазерного луча: :	100°
Operating temperature/ Рабочая Температура:	-10° C ÷ 50° C
Storage temperature/ Температура хранения:	-15° C ÷ 60° C

SMART 1.1 HD - CROSS LINE LASER / ЛАЗЕРНЫЙ КРЕСТ

1V1H
20m
1mm ± 5m
± 0,2 mm/1m

 IP54 - water/debris resistant
 IP54 - устойчивый к воде / мусору

 Mechanical pendulum lock / slope mode
 Механический маятниковый замок / режим наклона

 ON/OFF touchpad
 ON / OFF тачпада

 Vertical line emitter
 Вертикальный линейный излучатель

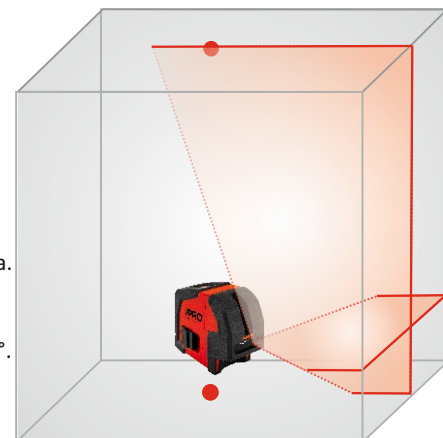
 Horizontal line emitter
 Горизонтальный эмиттер

 Down point emitter
 Датчик точки вниз

CATALOGUE NUMBER

3-01-06-L1-047

- SMART 1.1 HD cross line laser allows horizontal and vertical leveling and setting a common level of distant objects.
- It generates one vertical line, one horizontal line and two plumb dots.
- Horizontal and vertical lines intersecting at 90°.
- Levels itself thanks to the automatic depreciation of the compensator. The device automatically alerts when out of ± 4° self-leveling range.
- Body covered with antislip rubber material.
- Ultra bright cross line laser beams.
- IP54 - water/debris resistant.
- 1 metre shock proof guaranteed due to its robust construction.
- Operating range of the device is up to 20 m and up to 50 m using a detector, with accuracy of 3 mm / 15 m. • Smart 2 in 1: magnetic wall mount and rotary base.
- Laser can be mounted on a tripod or on a laser pole.
- Лазерный поперечный лазер SMART 1.1 HD позволяет горизонтальное и вертикальное выравнивание и устанавливать общий уровень удаленных объектов.
- Он генерирует одну вертикальную линию, одну горизонтальную линию и две точки отвеса.
- Горизонтальные и вертикальные линии, пересекающиеся под углом 90°.
- Уровни сами по себе благодаря автоматической амортизации компенсатора. Устройство автоматически предупреждает о выходе из диапазона самовыравнивания ± 4°.
- Корпус покрыт антискользящим резиновым материалом.
- Ультра яркие поперечные лазерные лучи. • IP54 - устойчивый к воде / мусору.
- 1-метровый амортизатор гарантирован благодаря своей прочной конструкции.
- Рабочий диапазон устройства составляет до 20 м, до 50 м с помощью детектора, с точностью 3 мм / 15 м.
- Smart 2 in 1: магнитное настенное крепление и вращающееся основание. Лазер можно смонтировать на штативе или на лазерном полюсе.



TYPE / ТИП	SMART 1.1 HD
Laser source / Лазерный источник:	Semiconductor diode $\lambda = 635 \text{ nm}$ (Lower point 650 nm) Полупроводниковый диод $\lambda = 635 \text{ nm}$ (Точка понижения 650 nm)
Power / Мощность:	<1 mW each beam / каждый луч, Class II
Accuracy / Точность:	± 1 mm / 5m (± 0,2 mm / 1m)
Self-leveling range/ Диапазон самовыравнивания:	± 4°
Line width/ Ширина линии:	< 3,5 mm / 10 m
Self-leveling system/ Система самовыравнивания:	Magnetic pendulum Магнитный маятник
Range / Дистичь:	Up to 20 meters indoors depending on the exposure До 20 метров в помещении в зависимости от экспозиции
Power supply Источник питания:	4x battery AA
Battery life Срок службы батареи:	ca. 16 h
Dimensions / Размеры:	114 mm x 60 mm x 97 mm
Weight / Вес:	0,49 kg
Leveler angle/ Угол лазерного луча :	130° / 130°
Operating temperature/ Рабочая Температура:	-10° C ÷ 50° C
Storage temperature/ Температура хранения:	-20° C ÷ 70° C

Set:

- SMART 1.1 HD cross line laser
- 2 in 1: magnetic wall mount and rotary base
- Functional case
- 4 x battery AA
- Manual

Набор:

- Матричный лазер SMART 1.1 HD
- 2 в 1: магнитное настенное крепление и вращающееся основание
- Функциональный корпус
- 4 батарейки AA
- Руководство



SMART 1.1 HD PLUS - CROSS LINE LASER / ЛАЗЕРНЫЙ КРЕСТ



IP54 - water/debris resistant
IP54 - устойчивый к воде / мусору

Mechanical pendulum lock / slope mode
Механический маятниковый замок / режим наклона

ON/OFF touchpad
ON / OFF тачпада

Vertical line emitter
Вертикальный линейный излучатель

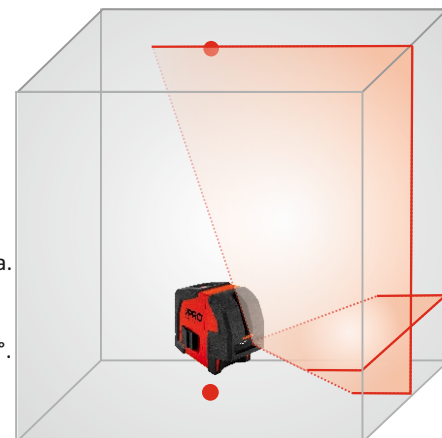
Horizontal line emitter
Горизонтальный эмиттер

Down point emitter
Датчик точки вниз

CATALOGUE NUMBER

3-01-06-L1-047

- SMART 1.1 HD PLUS cross line laser allows horizontal and vertical leveling and setting a common level of distant objects.
- It generates vertical line, horizontal line and two plumb dots.
- Horizontal and vertical lines intersecting at 90°.
- Levels itself thanks to the automatic depreciation of the compensator. The device automatically alerts when out of ± 4° self-leveling range.
- Body covered with antislip rubber material.
- Ultra bright cross line laser beams.
- IP54 - water/debris resistant.
- 1 metre shock proof guaranteed due to its robust construction.
- Operating range of the device is up to 20 m and up to 50 m using a detector, with accuracy of 3 mm / 15 m. • Smart 2 in 1: magnetic wall mount and rotary base.
- Laser can be mounted on a tripod or on a laser pole.
- Лазерный поперечный лазер SMART 1.1 HD позволяет горизонтальное и вертикальное выравнивание и устанавливать общий уровень удаленных объектов.
- Он генерирует одну вертикальную линию, одну горизонтальную линию и две точки отвеса.
- Горизонтальные и вертикальные линии, пересекающиеся под углом 90°.
- Уровни сами по себе благодаря автоматической амортизации компенсатора. Устройство автоматически предупреждает о выходе из диапазона самовыравнивания ± 4°.
- Корпус покрыт антискользящим резиновым материалом.
- Ультра яркие поперечные лазерные лучи. • IP54 - устойчивый к воде / мусору.
- 1-метровый амортизатор гарантирован благодаря своей прочной конструкции.
- Рабочий диапазон устройства составляет до 20 м, до 50 м с помощью детектора, с точностью 3 мм / 15 м.
- Smart 2 in 1: магнитное настенное крепление и вращающееся основание. Лазер можно смонтировать на штативе или на лазерном полюсе.



TYPE / ТИП	SMART 1.1 HD PLUS
Laser source / Лазерный источник:	Semiconductor diode $\lambda = 635 \text{ nm}$ (Lower point 670 nm) Полупроводниковый диод $\lambda = 635 \text{ nm}$ (Точка понижения 670 nm)
Power / Мощность:	<1 mW each beam / каждый луч, Class II
Accuracy / Точность:	± 1 mm / 5m (± 0,2 mm / 1m)
Self-leveling range/ Диапазон самовыравнивания:	± 4°
Line width/ Ширина линии:	< 3,5 mm / 10 m
Self-leveling system/ Система самовыравнивания:	Magnetic pendulum Магнитный маятник
Range / Дистичь:	Up to 30 meters indoors depending on the exposure До 30 метров в помещении в зависимости от экспозиции
Power supply Источник питания:	4x battery AA
Battery life Срок службы батареи:	ca. 16 h
Dimensions / Размеры:	114 mm x 60 mm x 97 mm
Weight / Вес:	0,49 kg
Leveler angle/ Угол лазерного луча :	130° / 130°
Operating temperature/ Рабочая Температура:	-10° C ÷ 50° C
Storage temperature/ Температура хранения:	-20° C ÷ 70° C

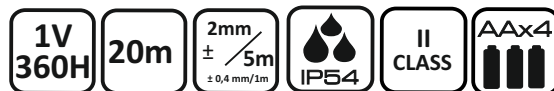
Set:

- SMART 1.1 HD PLUS cross line laser
- 2 in 1: magnetic wall mount and rotary base
- Functional case
- 4 x battery AA
- Manual

Набор:

- Матричный лазер SMART 1.1 HD PLUS
- 2 в 1: магнитное настенное крепление и вращающееся основание
- Функциональный корпус
- 4 батарейки AA
- Руководство

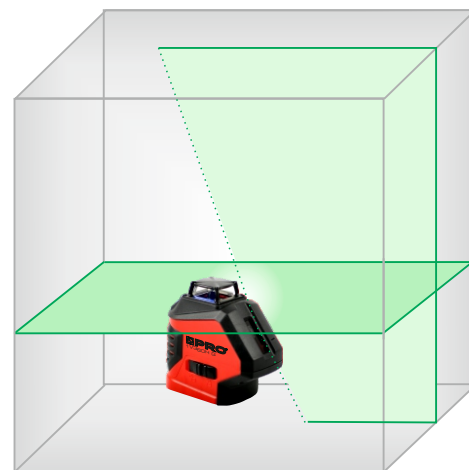


LK-1V360H G - CROSS LINE LASER / ЛАЗЕРНЫЙ КРЕСТ


CATALOGUE NUMBER

3-01-06-L1-063

- LK-1V360H G cross line laser allows horizontal and vertical leveling and setting a common level of distant objects.
- It generates one vertical line, one horizontal line 360°.
- Horizontal and vertical lines intersecting at 90°.
- Levels itself thanks to the automatic depreciation of the compensator. The device automatically alerts (flashing red lines) when out of $\pm 3,5^\circ$ self-leveling range.
- IP54 - water/debris resistant.
- Operating range of the device is up to 20 m and up to 50 m using a detector, with accuracy of 2 mm / 5 m.
- Laser can be mounted on a tripod or on a laser pole.
- Лазерный лазер LK-1V360H G позволяет горизонтальное и вертикальное выравнивание и устанавливать общий уровень удаленных объектов.
- Он генерирует одну вертикальную линию, одну горизонтальную линию 360°.
- Горизонтальные и вертикальные линии, пересекающиеся под углом 90°.
- Уровни сами по себе благодаря автоматической амортизации компенсатора. Устройство автоматически предупреждает (мигает красным цветом), когда выходит из диапазона самовыравнивания $\pm 3,5^\circ$.
- IP54 - устойчивый к воде / мусору.
- Рабочий диапазон устройства составляет до 20 м и до 50 м с помощью детектора с точностью 2 мм / 5 м.
- Лазер можно смонтировать на штативе или на лазерном полюсе.



TYPE / ТИП	LK-1V360H G
Laser source / Лазерный источник:	Semiconductor diode $\lambda = 515 \text{ nm}$ Полупроводниковый диод $\lambda = 515 \text{ nm}$
Power / Мощность:	<1 mW each beam / каждый луч, Class II
Accuracy / Точность:	$\pm 2 \text{ mm} / 5 \text{ m}$ ($\pm 0,4 \text{ mm} / 1 \text{ m}$)
Self-leveling range / Диапазон самовыравнивания:	$\pm 3,5^\circ$
Line width / Ширина линии:	< 3,5 mm / 10 m
Self-leveling system / Система самовыравнивания:	Magnetic pendulum Магнитный маятник
Range / Достичь:	Up to 20 meters indoors depending on the exposure До 20 метров в помещении в зависимости от экспозиции
Power supply / Источник питания:	4x battery AA
Battery life / Срок службы батареи:	ca. 4,5 h
Dimensions / Размеры:	119 mm x 62 mm x 115 mm
Weight / Вес:	0,54 kg
Leveler angle / Угол лазерного луча:	100° / 360°
Operating temperature / Рабочая Температура:	-10° C ÷ 50° C
Storage temperature / Температура хранения:	-15° C ÷ 60° C

Set:

- LK-1V360H G cross line laser
- Functional case
- 4 x battery AA
- Manual

Набор:

- Матричный лазер SMART 1.1 HD PLUS
- Функциональный корпус
- 4 батарейки AA
- Руководство



LK-2V360H - CROSS LINE LASER / ЛАЗЕРНЫЙ КРЕСТ



Horizontal line emitter 360°
Горизонтальный эмиттер 360°

Operation mode with detector
Режим работы с детектором



IP54 - water/debris resistant
IP54 - устойчивый к воде / мусору

Vertical line emitter
Вертикальный линейный излучатель

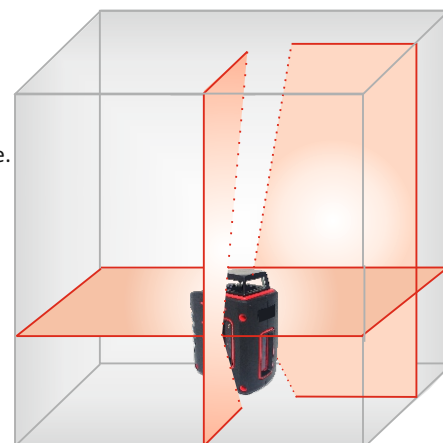
Pendulum lock (slopes)
Маятниковый замок (склоны)

CATALOGUE NUMBER

3-01-06-L1-062



- LK-2V360H cross line laser allows horizontal and vertical leveling and setting a common level of distant objects.
- It generates one vertical line, one horizontal line 360°.
- Horizontal and vertical lines intersecting at 90°.
- It has the ability to indicate slopes due to mechanical lock of the pendulum,.
- Levels itself thanks to the automatic depreciation of the compensator. The device automatically alerts (flashing red lines and sound signal) when out of ± 3° self-leveling range.
- IP54 - water/debris resistant.
- Operating range of the device is up to 20 m and up to 50 m using a detector, with accuracy of 1,5 mm / 5 m.
- Equipped with universal magnetic holder with movable head.
- Laser can be mounted on a tripod 1/4".



- ЛК-2V360Н поперечный лазер обеспечивает горизонтальное и вертикальное выравнивание и установление общего уровня удаленных объектов.
- Он генерирует одну вертикальную линию, одну горизонтальную линию 360°.
- горизонтальные и вертикальные линии, пересекающиеся под углом 90°.
- Он имеет возможность указывать наклоны из-за механического замка маятника.
- Уровни сами по себе благодаря автоматической амортизации компенсатора. Устройство автоматически предупреждает (мигает красные линии и звуковой сигнал), когда из диапазона самонивелирования ± 3°.
- IP54 - устойчивый к воде / мусору. • Рабочий диапазон устройства составляет до 20 м и до 50 м с помощью детектора с точностью 1,5 мм / 5 м. • Оборудовано универсальным магнитным держателем с подвижной головкой.
- Лазер можно установить на штатив 1/4"

TYPE / ТИП	LK-2V360H
Laser source / Лазерный источник:	Semiconductor diode $\lambda = 635 \text{ nm}$ Полупроводниковый диод $\lambda = 635 \text{ nm}$
Power / Мощность:	<1 mW each beam / каждый луч, Class II
Accuracy / Точность:	± 1,5 mm / 5m (± 0,3 mm / 1m)
Self-leveling range/ Диапазон самовыравнивания:	± 3,5°
Line width/ Ширина линии:	< 3,5 mm / 10 m
Self-leveling system/ Система самовыравнивания:	Magnetic pendulum Магнитный маятник
Range / Достичь:	Up to 20 meters indoors depending on the exposure До 20 метров в помещении в зависимости от экспозиции
Power supply Источник питания:	3x battery AA
Battery life / Срок службы батареи:	ca. 12 h
Dimensions / Размеры:	88 mm x 52 mm x 112mm
Weight / Вес:	0,42 kg
Leveler angle/ Угол лазерного луча:	2 x 130° / 360°
Operating temperature/ Рабочая Температура:	-5° C ÷ 40° C
Storage temperature/ Температура хранения:	-15° C ÷ 60° C

Set:

- LK-2V360H - line laser
- Functional case
- 3 x battery AA
- universal magnetic holder with movable head
- Compact Clamp
- Manual

Набор:

- ЛК-2V360Н- линейный лазер
- Функциональный корпус
- 3 аккумулятора AA
- Универсальный магнитный держатель с подвижной головкой
- Компактный зажим
- Руководство



LR-200VH - LINE LASER / ЛАЗЕРНЫЙ КРЕСТ


CATALOGUE NUMBER
3-01-06-L1-065



The window of upper beam emitting beam aperture /
Окно апертуры луча верхнего луча

Sensor of receipt signal from Remote Control /
Датчик сигнала приема от пульта дистанционного управления

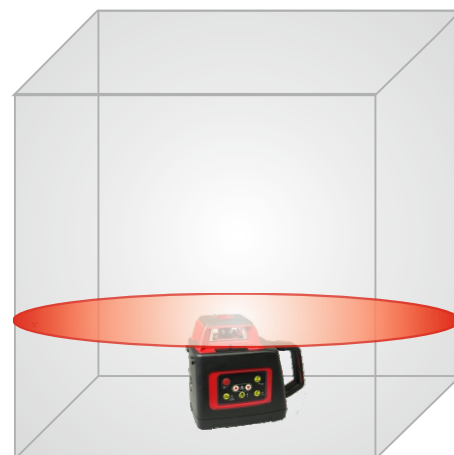
Handle / Ручка

Keyboard / клавиатура
5/8" screw /винт

The window of down beam
Окно ближнего света

- Rotation laser LR-200V H for Indoor & Outdoor use
- Sealed water-proof construction
- Self-levelling both horizontally & vertically
- Up / down dot for setting Plumb & groundworks squaring
- 3 axis electronic sensor
- IR control via handheld Remote
- Anti-Drift system (Bump sensor)
- Single Grade (slope) & SCAN facility
- Auto shut-off - if instrument goes outside of its levelling range
- Low battery indication
- Rechargeable battery system

- Лазер вращения LR-200V H для внутреннего и наружного использования
- Герметичная водонепроницаемая конструкция
- Самовыравнивание как по горизонтали, так и по вертикали
- Верхняя / нижняя точка для установки квадратов • 3-зонный электронный датчик
- ИК-управление через портативный пульт дистанционного управления
- Система защиты от дрейфа (датчик удара) • Одиночный класс (склона) и SCAN
- Автоматическое отключение - если прибор выходит за пределы своего уровня
- Индикация низкого заряда батареи • Аккумуляторная батарея



* Ability to designate a horizontal or vertical plane.
Эта способность назначить горизонтальную или вертикальную плоскость.

TYPE / ТИП	ROTARY LASER / РОТАЦИОННЫЙ ЛАЗЕР LR-200VH
Laser source/ Лазерный источник:	Semiconductor diode $\lambda = 635 \text{ nm}$ Полупроводниковый диод $\lambda = 635 \text{ nm}$
Power / Мощность:	< 1 mW, klasa II M
Accurarcy- horizontal: Точность: горизонтально	$\pm 1,0 \text{ mm}/10 \text{ m}$ ($\pm 0,1 \text{ mm}/1\text{m}$)
vertical: вертикальная:	$\pm 1,5 \text{ mm}/10 \text{ m}$ ($\pm 0,15 \text{ mm}/1\text{m}$)
Operation distance /Рабочее расстояние:	200 m
Rotating speed / Скорость вращения	0-300-600
Scanning angle / Угол сканирования	10°/30°/60°
Self-levelling range / Диапазон самовыравнивания	$\pm 5^\circ$
Remote control (reach): Пульт дистанционного управления (охват)	30 m
Power supply Источник питания:	battery / аккумулятор NI-MH
Battery life / Срок службы аккумулятора:	~ 24 godzin
IP class / Класс IP:	IP54
Dimensions / Размеры:	130 mm x 210 mm x 175 mm
Weight / Вес: :	2,0 kg
Leveler angle/ Угол лазерного луча:	360°
Operating temperature/ Рабочая Температура:	-10°C ÷ 40°C
Storage temperature/ Температура хранения:	-15°C ÷ 60°C

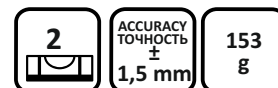
Set:

- Main unit
- Laser detector with clamp
- Remote control
- Wall mount
- Target plate
- Laser glasses
- Rechargeable battery pack & charger
- Carrying case
- Instruction manual

Набор:

- Основной блок
- Лазерный детектор с зажимом
- Дистанционное управление
- Настенное крепление
- Целевая плита
- Лазерные очки
- Аккумуляторная батарея и зарядное устройство
- Чехол
- Инструкция по эксплуатации



LASER BEAM DETECTOR / ЛАЗЕРНЫЙ ДЕТЕКТОР DWL


- The laser beam detector is used to locate the laser beam emitted by cross-laser, leveling and other laser devices.
- For use alone or with a lanyard holder.
- Repeatedly increases the range of laser devices.
- The diode indicators located at the front, side and rear of the detector indicate the position of the laser beam.
- Two libels make it easy to position the detector vertically and horizontally.
- Simple and quick fixing. Detachable handle for the patch allows very fast and accurate mounting of the detector on the leveling grid.
- Large range of adjustment makes it possible to use a detector with patches of different widths.
- The LED indicators indicate the current position of the laser plane relative to the zero line of the detector. The device is equipped with sets of indicators, each consisting of 3 different colored LEDs. The indicators are located at the front and back of the detector.
- A speaker emitting different tones depending on the position of the beam relative to the laser line.

- Детектор лазерного луча используется для обнаружения лазерного луча, испускаемого кросс-лазером, выравниванием и другими лазерными устройствами.
- Для использования отдельно или с держателем для шнура.
- Неоднократно увеличивает диапазон лазерных устройств.
- Индикаторы диода, расположенные спереди, сбоку и сзади детектора, указывают положение лазерного луча.
- Два клевета позволяют легко расположить детектор вертикально и горизонтально.
- Простая и быстрая фиксация. Съемная рукоятка для патча позволяет очень быстро и точно монтировать детектор на выравнивающей решетке.
- Большой диапазон регулировки позволяет использовать детектор с патчами разной ширины.
- Светодиодные индикаторы показывают текущее положение плоскости лазера относительно нулевой линии детектора. Устройство оснащено наборами индикаторов, каждый из которых состоит из 3 разных цветных светодиодов.
- Индикаторы расположены спереди и сзади детектора.
- Динамик, излучающий разные тона в зависимости от положения луча относительно лазерной линии

Laser beam detector / лазерный детектор DWL - 02
CATALOGUE NUMBER

3-01-06-L1-039


Set:

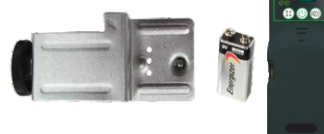
- Laser Detector DWL-02;
- Mounting bracket;
- 9V battery;
- User manual.

Набор:

- Лазерный детектор DWL-02;
- Монтажный кронштейн;
- 9-вольтовая батарея;
- Руководство пользователя.


Laser beam detector / лазерный детектор DWL - 02G
CATALOGUE NUMBER

3-01-06-L1-059


Set:

- Laser Detector DWL-02G;
- Mounting bracket;
- 9V battery;
- User manual.

Набор:

- Лазерный детектор DWL-02G;
- Монтажный кронштейн;
- 9-вольтовая батарея;
- Руководство пользователя.



TYPE - ТИП	LASER BEAM DETECTOR / ЛАЗЕРНЫЙ ДЕТЕКТОР	
	DWL-02	DWL-02G
Accuracy / Точность измерения	setting "exact" / установка "точных" $\pm 1,5$ mm setting "average" / установка "среднего" $\pm 2,5$ mm	
LED indicators / Светодиодные индикаторы:	front / back	передний / задний
Range / Диапазон измерения	min. 35 m	min. 40 m
Sound tones / Звуковые сигналы:	3 different for beam detection / Различные для определения луча	
Vials / Флаконы :	2	
Power / Мощность:	1 x 9 V 6LR61	
Automatic shutdown / Автоматическое отключение	after/ через ~ 6 min	
Dismensions / Размеры	164 mm x 52 mm x 27 mm	
Weight/ Вес:	40 g	
Operating temp./ Рабочая Темп.:	$5^{\circ}\text{C} \div 45^{\circ}\text{C}$	
Storage temp./ Темп. хранения:	$-20^{\circ}\text{C} \div 60^{\circ}\text{C}$	

TRIPOD / СТЕНД TR - 600

- The TR-600 is used to mount laser devices.
- Thread: 5/8 "with guide.
- Feet: adjustable rubber, spikes for field work.
- Head: metal, metal thread.
- Max working height with head: 150 cm.
- Min working height with head: 56 cm.
- Working range of the column: 32 cm.
- Folding height: 60 cm. • Weight: 1.06 kg.
- Level: YES. • Case included.
- Application: for all lasers with 5/8 "thread.
- Стенд TR-600 используется для крепления лазера.
- Тема: 5/8 «с изолятором.
- Ноги: Резиновые регулируемые шипы для полевых работ.
- Головка: металл, металлическая нить.
- Максимальная рабочая высота головки 150 см.
- Минимальное количество рабочей головки 56 см.
- Объем работы колонки: 32 см.
- Высота в сложенном состоянии: 60 см.
- Вес: 1,06 кг. • Уровни: YES.
- вертикальная обложки.
- Применяется для лазеров с 5/8

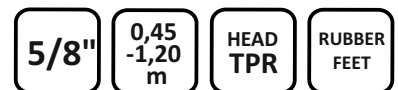

Tripod / стенд TR - 600

CATALOGUE NUMBER

3-01-06-38-006

TRIPOD / СТЕНД TR - 400

- The TR-400 is used to mount laser devices.
- Thread: 5/8 "with guide. • Feet: rubber.
- Head: plastic, metal thread.
- Max working height with head: 120 cm.
- Min working height with head: 45 cm.
- Working range of the column: 29.5 cm.
- Folding height: 49.5 cm. • Weight: 0.82 kg.
- Level: YES. • Case included.
- Application: for light cross-type lasers with 5/8 "
- Стенд TR-400 используется для крепления лазера.
- Тема: 5/8 «с изолятором. • Ноги: Резина.
- Руководитель: пластик, металлическая нить.
- Максимальная рабочая высота головки 120 см.
- Минимальное количество рабочей головки 45 см.
- Объем работы колонки: 29,5 см.
- Высота в сложенном состоянии: 49,5 см.
- Вес: 0,82 кг. • Уровни: YES. • вертикальная обложки.
- Применение: световые лазеры крест 5/8 "


Tripod / стенд TR - 400

CATALOGUE NUMBER

3-01-06-38-009

ADAPTERS / АДАПТЕРЫ

- Cross laser adapter, 5/8 " - 5/8" thread.
- For fixing the laser to the expansion pole.
- Height: 5.5 cm.
- Weight: 60 g.
- Адаптер для кросс-лазеров, 5/8 " - 5/8".
- Для монтажа лазера на полюсе расширения.
- Высота 5,5 см.
- Вес: 60 г.

Adapter / адаптер 5/8" - 5/8"
CATALOGUE NUMBER

3-01-06-38-007



- Cross laser adapter, 5/8 " - 1/4" thread.
- For attaching a 1/4 "thread on a 5/8" tripod or pole.
- Steel, galvanized.
- Адаптер для кросс-лазеров, 5/8 " - 1/4".
- Для монтажа устройства с 1/4 «на стенде полюса или 5/8».
- стали, оцинкованные.

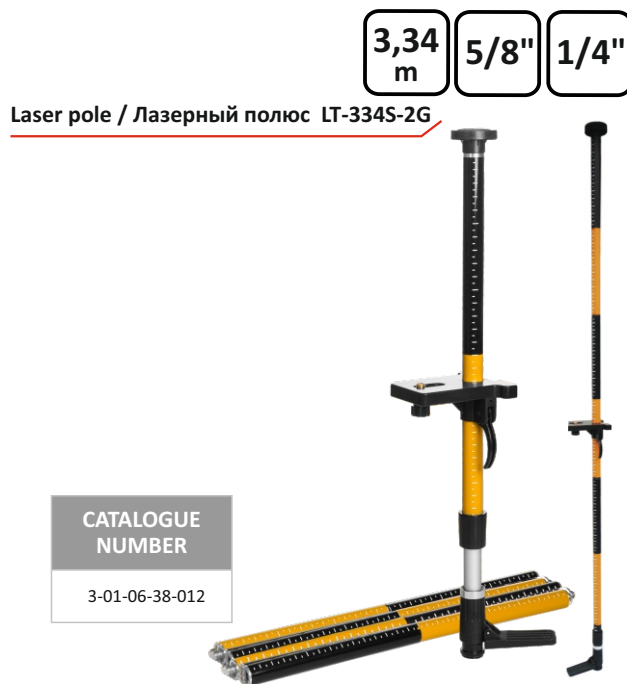
Adapter / адаптер 5/8" - 1/4" short / короткий
CATALOGUE NUMBER

3-01-06-38-019



LASER POLE / ЛАЗЕРНЫЙ ПОЛЮС LT-334S-2G

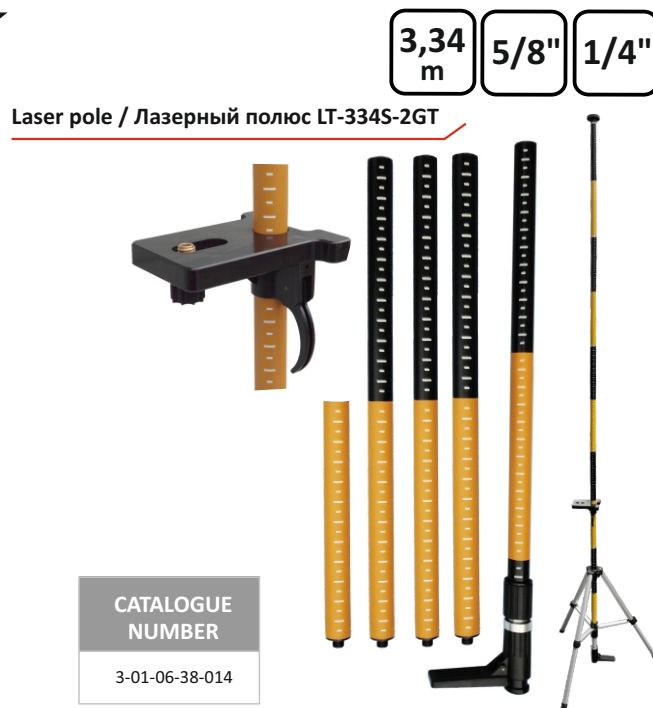
- The LT-334S-2G laser pole makes it easy to position the cross laser in rooms up to 3.34 m high without a tripod.
 - The pole height can be increased with the optional 30 and 60 cm modules.
 - The laser can be raised or lowered steplessly practically all the way through the pole.
 - Versatile, with 5/8" and 1/4" brass screws.
 - The pole is also equipped with a metric scale to facilitate the placement of the laser at the desired height.
- Лазерный полюс LT-334S-2G позволяет легко размещать поперечный лазер в помещениях высотой до 3,34 м без штатива.
 - Высота полюса можно увеличить с помощью дополнительных модулей 30 и 60 см.
 - Лазер можно поднимать или опускать бесступенчато практически полностью через полюс.
 - Универсальный, с 5/8" и 1/4" латунными винтами.
 - Полюс также оснащен метрической шкалой, чтобы облегчить размещение лазера на желаемой высоте.



LASER POLE / ЛАЗЕРНЫЙ ПОЛЮС LT-334S-2GT

WITH TRIPOD / С ТРЕНОГОЙ

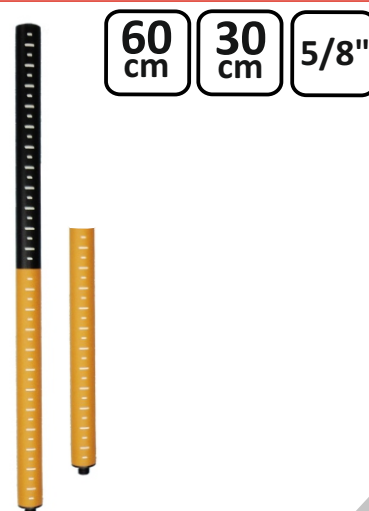
- The LT-334S-2GT laser pole makes it easy to position the cross laser in rooms up to 3.34 m high without a tripod.
 - The pole height can be increased with the optional 30 and 60 cm modules.
 - The laser can be raised or lowered steplessly practically all the way through the pole.
 - Versatile, with 5/8" and 1/4" brass screws.
 - The pole is also equipped with a metric scale to facilitate the placement of the laser at the desired height.
 - Tripod that allows you to work in high halls and outdoors.
- Лазерный полюс LT-334S-2GT позволяет легко размещать поперечный лазер в помещениях высотой до 3,34 м без штатива.
 - Высота полюса можно увеличить с помощью дополнительных модулей 30 и 60 см.
 - Лазер можно поднимать или опускать бесступенчато практически полностью через полюс.
 - Универсальный, с 5/8" и 1/4" латунными винтами.
 - Полюс также оснащен метрической шкалой, чтобы облегчить размещение лазера на желаемой высоте.
 - Штатив, который позволяет работать в высоких залах и на открытом воздухе.



MODULE OF LASER POLE / МОДУЛЬ ЛАЗЕРНОГО ПОЛЮСА

- Pole extension element
 - Finished at both ends with a screw thread, allowing the screw to be screwed to the bottom and top of the pole.
 - Two lengths: 30 cm and 60 cm
- Поле расширения
 - Завершить на обоих концах винтовой резьбой, чтобы винт был привинчен к нижней и верхней части коробки.
 - Две длины: 30 см и 60 см

LENGHT/ ДЛИНА [cm]	30	60
Module of laser pole/ Модуль лазерного полюса	Nr kat. 3-01-06-38-016	3-01-06-38-017



LASER POLE'S SHELF WITH SCREW SET
ПОЛКА ЛАЗЕРНОГО ПОЛЮСА С ВИНТОВОЙ УСТАНОВКОЙ

- Extension pole for attaching an additional laser between the substrate and the ceiling.
- Supplied with two 5/8 "and 1/4" threaded screws.

- Удлинительный полюс для крепления дополнительного лазера между подложкой и потолком.
- Поставляется с двумя винтами с резьбой 5/8 "и 1/4".

Laser pole's shelf / полка лазерного полюса

5/8" 1/4"


 CATALOGUE
NUMBER

3-01-06-38-020

TRIPOD FOR LASER POLE / ШТАТИВ ДЛЯ ЛАЗЕРНОГО ПОЛЮСА

- A tripod that allows you to work in high halls and outdoors without the ability to open the pole

- Штатив, который позволяет работать в высоких залах и на открытом воздухе, не открывая полюс

Tripod / штатив

 φ32
mm

 CATALOGUE
NUMBER

3-01-06-38-013

**MAGNETIC BASE P-02 WITH REGULATION / МАГНИТНАЯ ОСНОВА С РЕГУЛИРОВАНИЕМ
WITH HANDLE U-02 FOR G/K PROFILE / С РУЧКОЙ U-02 ДЛЯ ПРОФИЛЯ G/K**

- Compatible magnetic base with 1/4 "lasers.
- Supplied with mounting bracket on G / K board.
- Lift for lifting and lowering the laser.
- Can be mounted on a tripod, threaded base: 5/8 "and 1/4".
- 1/4 "laser thread.

- Совместимая магнитная база с 1/4 "лазерами.
- Поставляется с монтажным кронштейном на плате G / K.
- Подъем для подъема и опускания лазера.
- Может устанавливаться на штатив, с резьбовым основанием: 5/8 "и 1/4".
- 1/4 "лазерная нить.

1/4"


 CATALOGUE
NUMBER

3-01-06-38-022

**MAGNETIC BASE P-02 WITH REGULATION / МАГНИТНАЯ ОСНОВА С РЕГУЛИРОВАНИЕМ
TO THE LASER / ДЛЯ ЛАЗЕРА**

- Compatible magnetic base with 1/4 "lasers.
- Lift for lifting and lowering the laser.
- Can be mounted on a tripod, threaded base: 5/8 "and 1/4".
- 1/4 "laser thread.

- Совместимая магнитная база с 1/4 "лазерами.
- Подъем для подъема и опускания лазера.
- Может устанавливаться на штатив, с резьбовым основанием: 5/8 "и 1/4".
- 1/4 "лазерная нить.

1/4"

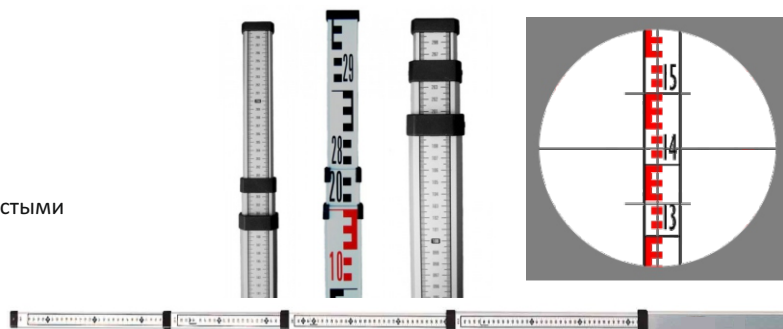

 CATALOGUE
NUMBER

3-01-06-L1-049

LEVELING PATCH / ВЫРАВНИВАЮЩИЙ ПАТЧ LLN-500EM

- Aluminum with rectangular cross-section, thick walls and height up to 5 meters.
- The ability to attach libellas, which allows you to set the lathe vertically.
- Telescopic, folding aluminum with 5 elements.
- Robust aluminum reinforced snaps.
- Two-sided division: front geodetic (E), rear millimeter.
- Length after unfolding: 5 m.
- Length after assembly: 1.22 m.
- Weight of 1.6 kg.

- Алюминий с прямоугольным поперечным сечением, толстыми стенками и высотой до 5 метров.
- Возможность прикреплять либеллы, что позволяет вам устанавливать токарный станок вертикально.
- Телескопический, складной алюминий с 5 элементами.
- Прочные алюминиевые защелки.
- Двустороннее разделение: передний геодезический (E), задний миллиметр.
- Длина после разворота: 5 м.
- Длина после сборки: 1,22 м.
- Вес 1,6 кг.



CATALOGUE NUMBER

3-01-06-OP-105

TRIPOD GEODETC - TRIPOD ГЕОДЕЗИЧЕСКИЙ TR-900

- Very stable and durable. • Joints and stoppers made of metal.
- Quick and effective fast clamps. • With shoulder strap on shoulder.
- Does not change its shape and size under atmospheric conditions.
- Thread: 5/8 "with guide. • Max height: 155 cm.
- Height after assembly: 98 cm. • Weight: 2.80 kg.
- Application: for optical, rotary and 5/8 "threading.

- Очень стабильный и долговечный.
- Соединения и пробки из металла.
- Быстрые и эффективные быстрые зажимы.
- С плечевым ремнем на плече.
- Не меняет свою форму и размер в атмосферных условиях.
- Резьба: 5/8 "с направляющей. • Максимальная высота: 155 см.
- Высота после сборки: 98 см. • Вес: 2,80 кг.
- Применение: для оптической, поворотной и 5/8 "резьбы.



CATALOGUE NUMBER

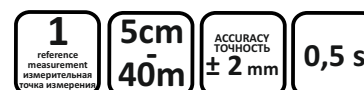
3-01-06-08-019

LASER DISTANCE METER / ЛАЗЕРНЫЙ ДАЛЬНОМЕР DL-40SM

- The DL-40SM laser distance meter is used to measure the distance, area and volume of a selected object.
- Features: continuous and single measurement.
- Works in the range of 0.2 m to 40 m. • The measurement accuracy is ± 2 mm.
- Measuring point: base of the device. • Color LCD screen. • 1/4 tripod mount".

- Лазерный дальномер DL-40SM используется для измерения расстояния, площади и объема выбранного объекта.
- Особенности: непрерывное и однократное измерение.
- Работает в диапазоне от 0,2 до 40 м.
- Точность измерения ± 2 мм.
- Точка измерения: основание устройства.
- Цветной ЖК-экран.
- 1/4 крепление для штатива.

TYPE - ТИП	DL-40SM
Range / Диапазон измерения	0,05 m - 40 m
Resolution / Разрешение	0,001 m
Accuracy / Точность измерения	± 2 mm
Measuring time / Время измерения	0,5 s
Laser type / Тип лазера	630-670 nm, Class 2, < 1 mW
Power supply / Мощность	2 x AAA 1,5V
Battery life / Срок службы батареи	~5.000 measurements / измерений
Dismensions / Размеры	100 mm x 35 mm x 22 mm



Laser distance meter DL-40SM
Лазерный дальномер DL-40SM



CATALOGUE NUMBER

3-01-06-L1-066

LASER DISTANCE METER / ЛАЗЕРНЫЙ ДАЛЬНОМЕР
DL-40, DL-60, DL-80, DL-100

 memory/
память
99
measurements
измерений

2
references
measurement
измерительная
точка измерения

 0,05-100
0,05-80
0,05-60
0,05-40
m

 ACCURACY
ТОЧНОСТЬ
± 2 mm
0,5 s

- The DL-40, 60, 80 or 100 laser distance meter is used to measure the distance, area and volume of a selected object.
- Simple measuring of the distance and dynamic or continuous measurement.
- The sum and the difference of the measurements.
- Three measurement functions: area, volume, intermediate (expanded by the sum or the difference).
- Four reference points of measurement: front wall, middle part (tripod mount), the rear wall of the device and fold adapter.
- Expanded memory allows you to save measurements (up to 99) and perform addition and subtraction operations on them.
- Backlight of LCD screen.
- Anti-skid buttons.
- 1/4 "tripod mount"
- Expanded menu.

- Лазерный дальномер DL-40, 60, 80 или 100 используется для измерения расстояния, площади и объема выбранного объекта.
- Простое измерение расстояния, динамическое или непрерывное измерение.
- Сумма и разность измерений.
- Три функции измерения: площадь, объем, промежуточный (расширен по сумме или разнице).
- Четыре контрольные точки измерения: передняя стенка, средняя часть (крепление для штатива), задняя стенка устройства и адаптер сгиба.
- Расширенная память позволяет сохранять измерения (до 99) и выполнять операции сложения и вычитания на них.
- Подсветка ЖК-экрана.
- Кнопки против скольжения.
- Крепление штатива 1/4 "
- Расширенное меню.

Laser distance meter DL-100
Лазерный дальномер DL-100

 CATALOGUE
NUMBER

3-01-06-L1-030

Laser distance meter DL-80
Лазерный дальномер DL-80

 CATALOGUE
NUMBER

3-01-06-L1-042

Laser distance meter DL-60SM
Лазерный дальномер DL-60SM

 CATALOGUE
NUMBER

3-01-06-L1-041

Laser distance meter DL-60SM
Лазерный дальномер DL-60SM

 CATALOGUE
NUMBER

3-01-06-L1-038

TYPE - ТИП	DL-40 / DL-60, DL-80, DL-100
Range / Диапазон измерения	0,05 m - 40 m / 60 m/ 80m, 100 m
Resolution / Разрешение	0,001 m
Accuracy / Точность измерения	± 2 mm
Measuring time / Время измерения	0,5 s
Laser type / Тип лазера	635 nm, Class 2, < 1 mW
Power supply / Мощность	3 x AAA 1,5V
Battery life / Срок службы батареи	~5.000 measurements / измерений
Dimensions / Размеры	123 mm x 54 mm x 28 mm
Operating temp./ Рабочая Темп.:	-0° C ÷ 40° C
Storage temp./ Темп. хранения:	-20° C ÷ 60° C
Automatic shutdown / Автоматическое отключение	Laser after 20 s, rangefinder 150 s Лазер через 20 с, дальномер 150 с

Set:

- Laser distance meter DL-40 /60/80/100
- Etui.
- Strap.
- 3 x battery.
- Manual.

Набор:

- Дальномер DL-40/60/80/100
- Этуи.
- Ремешок.
- 3 батареи.
- Руководство.



LASER DISTANCE METER / ЛАЗЕРНЫЙ ДАЛЬНОМЕР

DL-100 BT

memory/ память 100 measurements измерений
 3 reference measurement измерительная точка измерения
 0,05-100 m
 ACCURACY ТОЧНОСТЬ ± 2 mm
 Angle measurement Измерение угла
 BLUETOOTH
 USB

- Color display, non-slip buttons. • Connectivity: BLUETOOTH, USB.
- Charge the NI-MH batteries via USB.
- It has a function of measuring the angle of incline (from -90 ° to 90 °).
- Three measurement points: front panel, rear panel and folding unit.
- Backlit LCD screen. • 1/4 "tripod mount.
- Expanded memory allows you to save measurements (up to 100) and perform addition and subtraction actions on them.
- Цветной дисплей, нескользящие кнопки.
- Возможности подключения: BLUETOOTH, USB.
- Заряжайте батареи NI-MH через USB.
- Он имеет функцию измерения угла наклона (от -90 ° до 90 °).
- Три точки измерения: передняя панель, задняя панель и складной блок.
- ЖК-экран с подсветкой.
- Расширенная память позволяет сохранять измерения (до 100) и выполнять сложения и вычитания на них. • Крепление штатива 1/4".

Laser distance meter DL-100 BT
 Лазерный дальномер DL-100 BT

CATALOGUE NUMBER
 3-01-06-L1-061

- Set:
- Laser distance meter DL-100BT
 - Etui.
 - USB cable
 - Strap.
 - 3 x battery NI-MH.
 - Manual.
- Набор:
- Дальномер DL-100BT
 - Этуи.
 - Кабель USB
 - Ремешок.
 - 3 батареи.
 - Руководство.



TYPE - ТИП	DL-100BT
Range / Диапазон измерения	0,05 m do 100 m
Resolution / Разрешение	0,001 m
Connection / Сообщение	Bluetooth, USB
Accuracy / Точность измерения	± 2 mm/ ± 0,2°
Measuring time / Время измерения	0,5 s
Laser type / Тип лазера	635 nm, Class 2, < 1 mW
Power supply / Мощность	NI-MH 3x1,2V 800 mAh
Battery life / Срок службы батареи	~5.000 measurements / измерений
Dismensions / Размеры	125 mm x 54 mm x 27 mm
Operating temp./ Рабочая Темп.:	-0° C ÷ 40° C
Storage temp./ Темп. хранения:	-20° C ÷ 60° C
Automatic shutdown /	
Автоматическое отключение	Laser after 20 s, rangefinder 150 s Лазер через 20 с, дальномер 150 с

LASER DISTANCE METER / ЛАЗЕРНЫЙ ДАЛЬНОМЕР DL-30N

2 reference measurement измерительная точка измерения
 5cm - 30m
 ACCURACY ТОЧНОСТЬ ± 2 mm
 0,5 s

- Features: continuous measurement and single measurement.
- Allows operation in the range from 0.05 m to 30 m. Accuracy The measurement is ± 2 mm.
- Two measurement points: front and rear devices.
- Illuminated LCD screen. • Anti-skid buttons.
- Особенности: непрерывное измерение и одно измерение.
- Позволяет работать в диапазоне от 0,05 до 30 м. Точность измерение составляет ± 2 мм.
- Две точки измерения: передние и задние устройства.
- Освещенный ЖК-экран. • Кнопки против скольжения.

Laser distance meter DL-30N
 Лазерный дальномер DL-30N

CATALOGUE NUMBER
 3-01-06-L1-060

- Set:
- Laser distance meter DL-30N
 - Etui.
 - 2 x battery.
 - Manual.
- Набор:
- Дальномер DL-30N
 - Этуи.
 - 2 батареи.
 - Руководство.



TYPE - ТИП	DL-30N
Range / Диапазон измерения	0,05 m - 30 m
Resolution / Разрешение	0,001 m
Accuracy / Точность измерения	± 2 mm
Measuring time / Время измерения	0,5 s
Laser type / Тип лазера	635 nm, Class 2, < 1 mW
Power supply / Мощность	2 x AAA 1,5V
Battery life / Срок службы батареи	~6.000 measurements / измерений
Dismensions / Размеры	103 mm x 46 mm x 26 mm
Operating temp./ Рабочая Темп.:	-0° C ÷ 40° C
Storage temp./ Темп. хранения:	-20° C ÷ 60° C
Automatic shutdown /	
Автоматическое отключение	Laser after 20 s, rangefinder 150 s Лазер через 20 с, дальномер 150 с



STEEL TAPE MILESTONE / МЕРНАЯ ЛЕНТА MILESTONE



- High stiffness of the tape for long overhang without support - up to 50 % of the length.
- Ergonomic ABS case with cut down edges, coated with high quality TPR.
- The ribbed insert of the side to ensure protection against slipping tape from hand.
- Additional recess for finger to help eject the tape.
- The button provides precise control over tape.
- Precise auto lock - automatic blocking of the tape during rolling.
- The nylon protective coating increasing the tape resistance for scratch and rust.
- Tape equipped with a shock - absorbing bumper.
- Durable metal belt clip.
- Accuracy Class II.
- iF award 2016.



- Высокая жесткость ленты для длинного свеса без поддержки - до 50% длины.
- Эргономичный корпус ABS с режущими кромками, покрытый высококачественным TPR.
- Ребристая вставка стороны, чтобы обеспечить защиту от скользкой ленты от руки.
- Дополнительная выемка для пальца поможет извлечь ленту.
- Кнопка обеспечивает точное управление лентой.
- Точная автоматическая блокировка - автоматическая блокировка ленты во время прокатки.
- Защитное покрытие из нейлона, увеличивающее сопротивление ленты для царапин и ржавчины.
- Лента оснащена амортизирующим бампером.
- Прочный металлический зажим для ремня.
- Класс точности II.
- Награда iF 2016.



LENGTH ДЛИНА	CATALOGUE Nr КАТАЛОГ nr	WIDTH OF TAPE ШИРИНА ЛЕНТЫ
3 m	3-01-04-25-603	16 mm
5 m	3-01-04-25-605	25 mm
8 m	3-01-04-25-608	25 mm

STEEL TAPE PRO -МЕРНАЯ ЛЕНТА PRO



- High stiffness of the tape for long overhang without support - up to 50 % of the length.
- Ergonomic ABS case with cut down edges, coated with high quality TPR.
- The shape and design of the cassette allow you to measure the length from the rear wall of the tape casing..
- The modern, precision ratchet brake provides high ergonomics.
- Movable, reinforced tap attached to three rivets at 5 m, 8 m (for two rivets in 3 m increments) additionally equipped with magnets.
- Tape equipped with a shock - absorbing bumper.
- Durable metal belt clip.
- Accuracy Class II.



Two strong magnets /
две сильные магнита.

- Высокая жесткость ленты для длительного свеса без поддержки - до 50% от длины.
- Эргономичный корпус АБС с вырубленными краями, покрытые высококачественной TPR.
- Форма и конструкция кассеты позволяют мера длины от задней стенки корпуса ленты ..
- Современный, точный трещотка тормоз обеспечивает высокую эргономику.
- Подвижного, армированный кран крепится три заклепок на 5 м, 8 м (в течение двух заклепок с шагом 3 м), дополнительно оснащены магнитами.
- Лента оснащена шок - поглощая бампер.
- Прочный металлический зажим для ремня.
- Класс точности II.

LENGTH ДЛИНА	CATALOGUE Nr КАТАЛОГ nr	WIDTH OF TAPE ШИРИНА ЛЕНТЫ
3 m	3-01-04-26-103	19 mm
5 m	3-01-04-26-105	25 mm
8 m	3-01-04-26-108	25 mm

WWW.POZIOMNICA.PL

PRO Sp. z o.o.

ul. Strażacka 76, 43-382 Bielsko-Biała, Poland

tel.: +48 33 818 39 09; + 48 33 818 39 10

fax: + 48 33 818 32 22; e-mail: info@poziomnica.pl